

Az APX-100 típusú erősítő átalakítása

Plachtovics György

A címbéli erősítő a hazai ipar, ezen belül a hajdani BEAG sikeres terméke; a '70-es évek konstrukciója. Elektroncsöves felépítésű, közterületek vagy nagy termék hangosítására készült. Névleges kimenőteljesítménye 100 W (szinuszos). Kimenete 100 V-os (illesztőtranszformátoros) hálózathoz készült. (Évkönyveink 1979-es számában az erősítő további lényeges adatait is közöltük.)

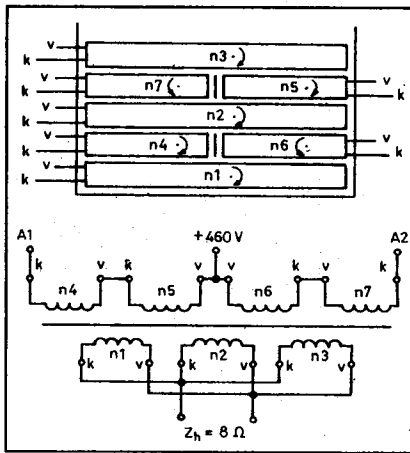
Ezek az erősítők hozzáférhető áron megvásárolhatók műszaki bizományokban, néha az ócskapiacokon. Árük változó: a kezdet néhány ezer forint, a vége 20...30 ezer forint.

Az APX-100-as erősítőből kis ráfordítással kiváló hangszer-végerősítőt készíthetünk. A legjelentősebb feladat egy új kimenőtranszformátor készítése. Az eredeti 100 V-os vonaltranszformátort nem lehet áttekercselni. A gyártó cég a kor divatjának megfelelően a bevasalt hálózati és kimenőtranszformátort műgyanta lakkal impregnálta, azok megbonthatatlanok. Az új kimenőtranszformátor hiperszil anyagú, tekercselt szalagmagra készült.

Az APX-100 végerősítő *korabeli* kapcsolási rajza az 1. ábrán látható. A V1, a V2 és a V3 elektroncső típusa ECC808. Ma már szinte lehetetlen beszerezni annak ellenére, hogy a TUNGSRAM is gyártotta. Jól helyettesíthető az ECC83-as csővel. Ennek sajnos más a bekötése (2. ábra), ezért a fóliát átvágva húzalátkötésekkel korrigáljuk az eltéréseket.

A végerősítő cső PL509-es. Eredetileg a színes televíziók sorvégfokozatához fejlesztették ki. Robusztus felépítésű, nagyáramú elektroncső.

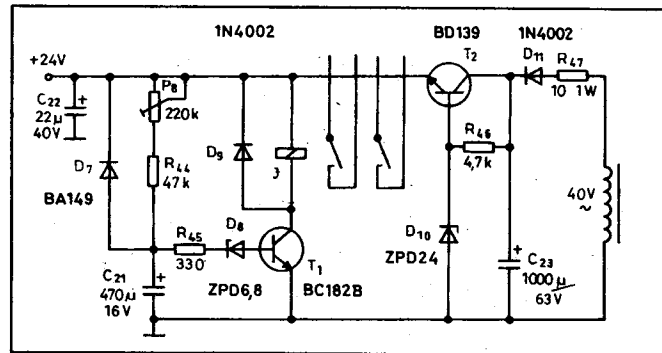
A PL509 helyettesítője a PL519. Bekötése azonos, lényegesebb para-



3. ábra. A kimenőtranszformátor felépítési vázlatja

erősítőket a BEAG ezekkel a végerősítő csövekkel szállította. A PL519 csövezésű erősítők a tapasztalat szerint több üzemórát produkálnak, mint a PL509-es csövezésű társaik.

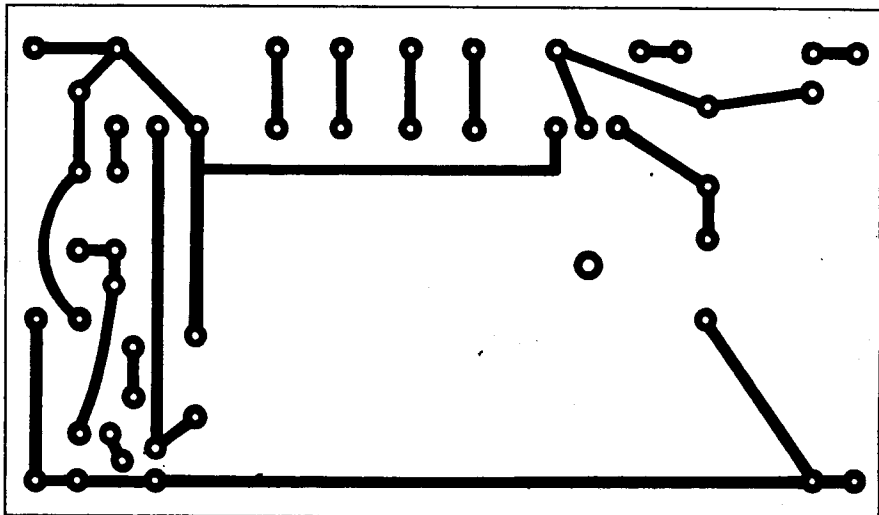
A V1a és a V1b előerősítésre szolgál. A fokozat erősítését főképpen az R4 visszacsatoló-ellenállás értéke határozza meg. A V2a erősítő hajtja meg a V2b fázisfordítót. Az anód-katód fázisfordító ellenfázisú jelei kerülnek a V4 és a V5 végerősítőcsövek rácsára. A végerősítőcsövek 150 V-os segédrcsfeszültségét a V6 pozíciószámú, VR150 típusú stabilizátorcső állítja elő. A V4 végerősítő katódárama az R21, míg a V5 katódárama az R22 ellenálláson folyik át.



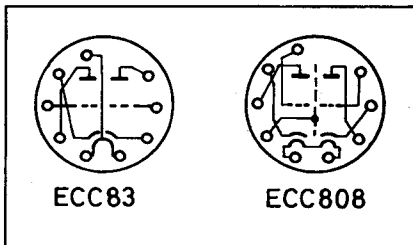
4. ábra. A késleltető és a 24 V-os tápegység kapcsolási rajza

méretei egyeznek a PL509-es típusával. Anóddisszipációja, katódárama nagyobb. Az exportra gyártott APX-100

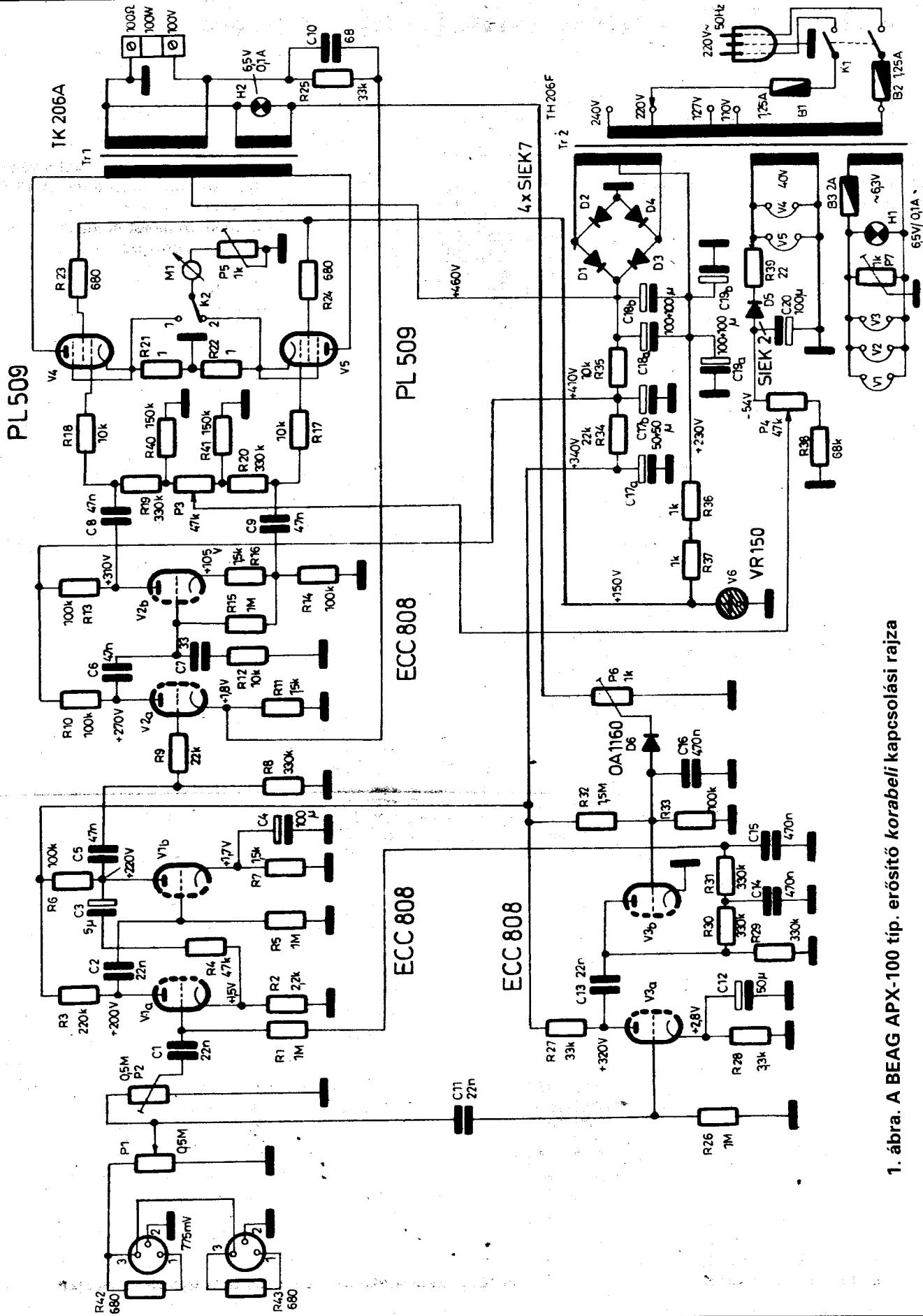
Az ellenállások sarkain létrejövő feszültségesést méri az M1 műszer. A végerősítő akkor van jól beállítva, ha a



5. ábra. A késleltető és a 24 V-os tápegység fóliarajza



2. ábra. A kettőstriódák lábkiosztása (alulnézetek)



1. ábra. A BEAG APX-100 tip. erősítő korabeli kapcsolási rajza

A kimenőtranszformátor tekercsadatai

Tekercs	Jele	Menetszám	Huzal	Megjegyzés
Primer	n4	360	Ø0,4 mm Mz	Soronként 0,05 mm-es transzformátorpapír szigetelés. A primer tekercsek között 2 sor 0,15 mm-es prespán szigetelés szükséges.
	n5	360		
	n6	360		
	n7	360		
Szekunder	n1	100	Ø1 mm Mz	
	n2	100		
	n3	100		

K2 kapcsoló 1-es és 2-es állásban a műszer azonos kitérést mutat.

A végerősítőcsövek rácselőfeszültségét egyutas egyenirányítással hozták létre. Az előfeszültséget – s ezzel a nyugalmi anódaáramot – a P4 potencióméterrel állíthatjuk be az előírt értékre. Az anódaáramok közötti esetleges különbséget a P3 potencióméterrel szüntethetjük meg.

Az átalakítást egy új kimenőtranszformátor elkészítésével kezdjük. A vasmag SM102b típusú, a tekercsek adatait pedig a táblázat tartalmazza. A tekercselési sorrend a 3. ábrán látható. A csévetest középen kettéosztott.

A primer tekercs anódtól anódig négy részre van osztva. A szekunder tekercs három részből áll, ezek párhuzamosan kapcsolódnak. A névleges terhelőimpedancia (Z_h) 8 Ω.

Az előírt szigetelést tartjuk be. Ügyeljünk, hogy a primer és a szekunder tekercsek menetei ne csússzanak egymásba. Cél szerű a szigetelőanyagot a cséve belméreténél kb. 1,5 mm-

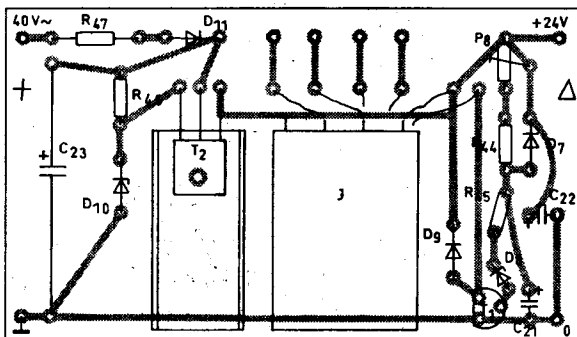
rel szélesebbre vágni. Ezután bevagdossuk a szigetelőanyagot. Ez a bevagdostott szél felhajlik a csévetest oldalára, így megakadályozza a menetek szélén történő egybecsúszását.

Az egyes tekercsek kezdet-végeit különböző színű műanyagcsővel jelöljük. Így elkerülhető a hibás összeköttetés. Az elkészített kimenőtranszformátort beépítés előtt ellenőrizzük. A szekunder tekercsre kapcsoljunk 24 V, 50 Hz-es feszültséget (pákatranszformátor). A primer oldalon a + (középpont) és az A1, illetve az A2 pont között 173 V-ot mutat a műszer. Az A1 és az A2 kivezetés között ennek a dupláját, vagyis 346 V-ot mérünk.

Az APX-100 végerősítő anódfeszültségét a D1...D4 szilíciumdiódák állítják elő. A tápegység belsőellenállása kicsi, jól terhelhető. A probléma bekapcsoláskor adódik. A csövek katódjának felizzásához némi idő szükséges. A félvezetős egyenirányító terhelés nélkül csúcshőfeszültségre tölti fel a körben lévő pufferkondenzátorokat.

Az elektroncsövek katódja lassan veszi fel az üzemi hőmérsékletet. A melegebb részek próbálják leadni a szükséges katódaáramot. Ez a katódemisszió csökkenéséhez, az elektroncső gyors öregedéséhez vezet. A régi gyártású izzokatódos egyenirányító csövel működő erősítőknél ez a probléma nem jelentkezett, mert a csövek gyakorlatilag egyszerre fűtöttek fel. Az öregedés a végerősítőcsöveknél a leggyorsabb. Az emisszió csökkenésével nő a torzítás, csökken a kimenőteljesítmény. A probléma megelőzése: a késleltetett tápfeszültség-bekapcsolás. Az áramkör rajza a 4. ábrán látható. Működését előző cikkekben már leírtam. A késleltetés időtartamát kb. 30 másodpercre kell beállítani a P8 potencióméterrel. A jelfogó OMRON gyártmányú, a típusjele MY4. A 24 V-os tekercs ellenállása 650 Ω. Azonos lábkiosztású a magyar RE-CO cég GPM4 típusú jelfogója, de a tekercs ellenállása 800 Ω.

Az időzítő táplálását a hálózati transzformátor 40 V-os tekercséről oldottam meg. A tápegység kapcsolási rajza szintén a 4. ábrán található. Az egyutas egyenirányítással létrejövő pulzáló egyenfeszültséget a C23 elektrolitikus kondenzátor simítja. A 24 V-os tápfeszültséget a T2 tranzisztorral felépített emitterkövetős stabilizátor állítja elő. Az áteresztő-tranzisztor bázisáramát, valamint a D10 Z-dióda előfeszítését az R46 ellenállás végzi. Bekapcsolt időzítőnél a jelfogó árama átfolyik a T2 tranzisztoron. Ilyenkor kb. 0,8 W-ot kell eldisszipálnia az áteresztő-tranzisztornak, emiatt hűtőfelületre kell szerelni azt. A hűtő anyaga 1,5 mm-es alulemez, vázlatrajzát már többször is szemléltettem. A hálózati transzformátor 40 V-os tekercse kb. 40 mA-nyi többletterhelést kap, ezt a túláramot észrevehető melegedés nélkül, jól elviseli. Az 5. ábrán a fólia-, míg a 6. ábrán az alkatrész-beültetési rajz látható. A jelfogó fektetett szerelésű; helyhiány miatt kell lapjával a panelra rögzíteni, pl. ragasztással.



6. ábra. A késleltető és a 24 V-os tápegység alkatrész-beültetési rajza

(Folytatjuk)



SZTRAKAY HÍRADÁSTECHNIKA

3625 ÓZD, Szentsimon út 42. Tel./fax: (48) 475-854, Tel.: (60) 351-980, (30) 229-5343
 Vállaljuk: Hálózati transzformátorok, nagyfeszültségű tekercsek, sokszorozók, fazékvasmagos tekercsek gyártását, ferritgyűrűk tekercselését, kis- és nagysorozatban. (Bérmunkában is!)
 Igény szerint vákuumimpregnálással, műgyantakiöntéssel.

Az APX-100 típusú erősítő átalakítása 2.

Plachtovics György

Az erősítőt a következő sorrendben célszerű átalakítani.

Kiszerejük a régi (a „100 V-os”) kimenőtranszformátort. A fémpanel másik oldalára távtartók segítségével felcsavarozzuk a megszerelt késleltetőt és a 24 V-os tápegységet hordozó nyáklapot. Beépítjük az új, 8 Ω-névleges szekunderimpedanciájú kimenőtranszformátort. Visszaforrasztjuk a kimenőtranszformátorhoz csatlakozó vezetékeket.

Az erősítő előlapján található a H2 jelzésű izzólámpa. A 6,5 V, 0,1 A-es izzót cserélni kell 24 V, 50 mA-es típusra, s a csatlakozását a 8 Ω-os kimenetre kötjük át. A lámpa kivezérlésjelzőként működik, fénye az erősítő pillanatnyi kimenőteljesítményét indikálja.

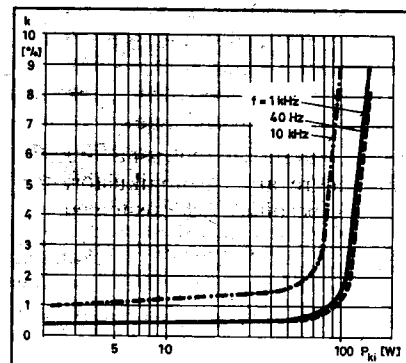
A 8 Ω-os szekunder tekercsen kisebb feszültség ébred, mint az eredeti transzformátor kimenetén. Ezért az R25 pozíciójelű ellenállás értékét csökkenteni kell 5,6 kΩ-ra, így az eredő negatív visszacsatolás mértéke változatlan marad. Az ellenállással párhuzamos C10 kondenzátort 390 pF-ra kell cserélni.

Az APX-100 végerősítő túlvezérlés elleni védelmet tartalmaz. A V3 csövel megépített áramkör akkor lép működésbe, ha a kimenőtranszformátor szekunderén lényegesen megemelkedik a kimenőfeszültség. Ez túlvezérlés vagy hangszóróág-szakadás esetén jön létre. A V3 elektroncsövel megépített áramkör néhány másodpercre lezárja a V1a trióda rácsát, így elkerüljük az erősítő pusztulását. A tiltási küszöb a P6 potenciométerrel beállítható. A potenciométer felső szegmenséhez vezetőket átforrasztjuk a 8 Ω-os szekunder tekercs kimeneti pontjához.

A késleltető áramkör és a 24 V-os tápegység bekötését a 7. ábrán láthatjuk.

Az átalakított erősítő elektromos bemérését a következő sorrendben végezzük. A kimenőtranszformátor szekunder tekercsét zárjuk le 8 Ω-os műterheléssel, amelynek terhelhetősége legalább 120 W legyen! Ezt az értéket több ellenállás párhuzamos vagy egyes kapcsolásával alakíthatjuk ki.

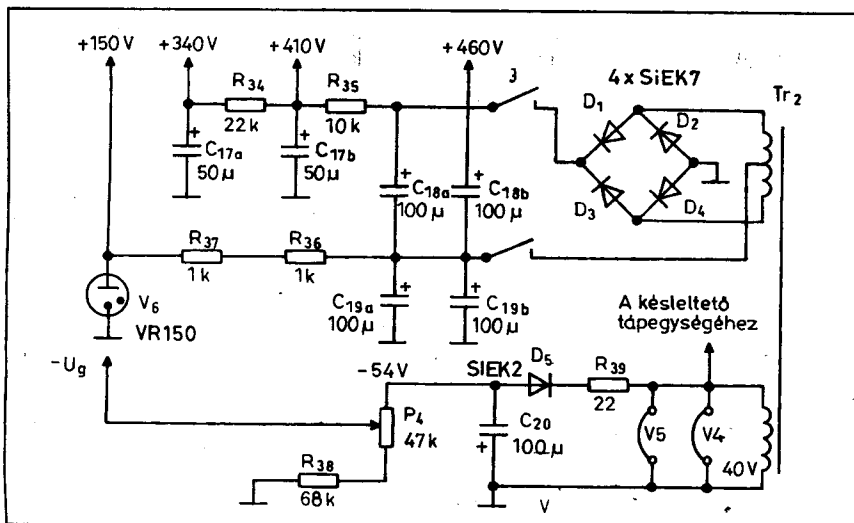
Az átalakított erősítő elektromos bemérését a következő sorrendben végezzük. A kimenőtranszformátor szekunder tekercsét zárjuk le 8 Ω-os műterheléssel, amelynek terhelhetősége legalább 120 W legyen! Ezt az értéket több ellenállás párhuzamos vagy egyes kapcsolásával alakíthatjuk ki.



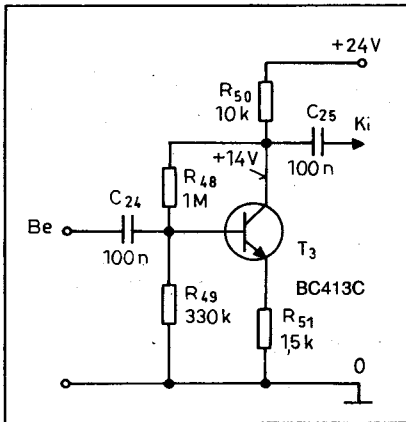
8. ábra. A végerősítő jelalaktorizációja különböző frekvenciákon, a kimenőteljesítmény függvényében

A P1 hangerő-szabályozó potenciométert lecsavarjuk, majd zárjuk a hálózati kapcsolót. A csövek fűteni kezdenek. A késleltetési idő elteltével a jelfogó meghúzz, megjelennek a pozitív tápfeszültségek. Amennyiben sípoló hangot ad a kimenőtranszformátor, akkor cseréljük meg a V4 és a V5 elektroncső anódjára menő vezetékeket! Ellenőrizzük a kapcsolási rajzon megadott egyenfeszültségeket! Digitális multiméterrel feszültséget mérünk az R21, majd az R22 ellenállás sarkain. A P4 potenciométerrel 75 mV-ot állítunk be. A két végcső áramát a P3 potenciométerrel állítjuk egyformára, szükség esetén a P4 potenciométerrel újból korrigálunk. (Az 1 Ω-os katódel-lenállásokon a 75 mV-os feszültségess 75 mA-es áramnak felel meg.) Teljes kivezérlésnél a katódáram végcsővenként kb. 240 mA-ra növekszik, ez „AB” osztályú beállításnak felel meg. A viszonylag alacsony nyugalmi anódáram csökkenti a végerősítő csövek disszipációját, ezzel együtt növekszik az élettartamuk is.

A váltóáramú bemérés a következő sorrendben történik.



7. ábra. A késleltető és a 24 V-os tápegység bekötése



9. ábra. Az előerősítő kapcsolási rajza

A műterhelés sarkaira AC-csővoltmérőt, oszcilloszkópot, s ha a rendelkezésünkre áll, harmonikusorzítás-mérőt kapcsolunk. Az erősítő bemenetéhez hanggenerátort csatlakoztatunk. A hanggenerátor kimenőfeszültsége 900 mV, a frekvencia 1 kHz. A végerősítő P1 potenciométere lecsavart állásban van, majd pedig ezzel 6,3 V-ot állítunk be a 8 Ω-os műterhelés sarkain (ez 5 W kimenőteljesítménynek felel meg). Ellenőrizzük a szinuszgörbe alakját az oszcilloszkóp képernyőjén.

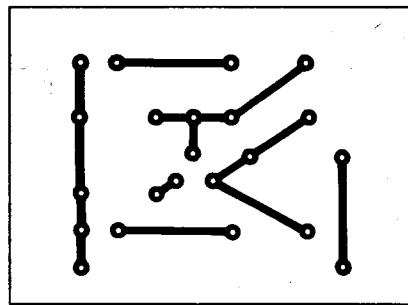
Felcsavarjuk a P1 potenciométert addig, amíg az AC-csővoltmérő 28,3 V-ot nem mutat; ez jelenti a 100 W-os (tehát a névleges) kimenőteljesítményt. Itt még nem láthatunk torzítást, a szinuszgörbe szép folyamatos. A 8. ábra szemlélteti az erősítő jelalaktorzítását különböző frekvenciákon, a kimenőteljesítmény függvényében. Jól látható, hogy 10 kHz frekvencián a torzítás nagyobb, mint 1 kHz-en. Ezt a hibát az anód-katód fázisfordító okozza. Más a frekvenciamenete az anód-, és más a katóddoldaltól kicsatolt jelnek. (A katóddoldal lényegesen kisebb impedanciájú, így a frekvenciamenete jobb.) Itt jegyzem meg, hogy hangszererősítőnél ennek nincs különösebb jelentősége. Jó nevű, márkás hangszererősítőket mérve, ennél lényegesen rosszabb eredményt is kaphatunk...

Felvettem az erősítő frekvenciamenetét 70 W kimenőteljesítménynél; a -3 dB-es pont 18 kHz-re esik.

A túlvezérlésgátló áramkör bemérése érdekében a 8 Ω-os műterheléssel sorba kapcsolunk egy 16 Ω, 40 W-os ellenállást. (Utóbbit pl. két 33 Ω, 20 W-os ellenállás párhuzamos kapcsolásával hozhatjuk létre.) Az így tehát nagyobb ellenállású terhelés sarka-

in – az előzőhöz képest – megemelkedik a feszültség. A P1 potenciométerrel állítunk be a 8+16 Ω-os műterhelés sarkain 34 V-ot. Ezt követően csavarjuk a P6 csúszkáját a bejövő jel irányába! Amikor a V3 elektroncsővel felépített védőáramkör működésbe lép, lezárja a V1a trióda rácsát. A kimeneten a hangfrekvenciás jel megszűnik. Ha visszakapcsoljuk a 8 Ω-os műterhelést, akkor néhány másodperc múlva a tiltás megszűnik, az erősítő ismét üzemel.

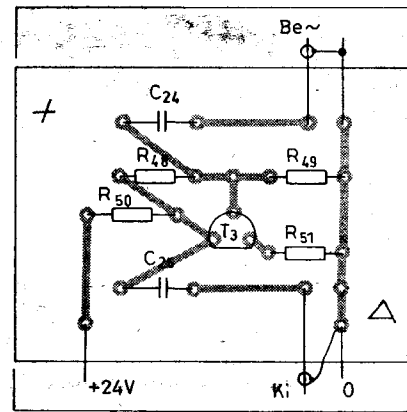
Az átalakított végerősítő bemeneti érzékenysége névleges kimenőteljesítménynél (100 W, 1 kHz) 850 mV.



10. ábra. Az előerősítő fóliarajza

Nem mindégnyik meghajtó-keverő produkál ekkora kimeneti szintet, ezért célszerű pl. a 9. ábrán vázolt előerősítőt beépíteni. A T3 tranzisztorról felépített fokozat feszültségerősítése kb. hatszoros. A fokozat a két különböző belső visszacsatolásnak köszönhetően igen stabil működésű.

A megszerelt panelt (10. ábra és 11. ábra) a bemeneti tuchel mellé építjük be. Az erősítő hátlapján két tuchel aljzat található. Az egyiket a nagyszinteknek hagyjuk, a másikat az

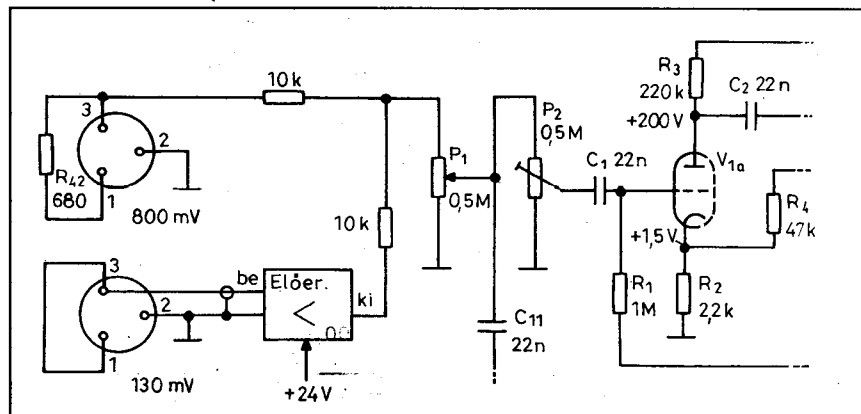


11. ábra. Az előerősítő alkatrész-beültetési rajza

előerősítőn keresztül csatlakoznak a P1 potenciométerhez. A jelek összegzése a két 10 kΩ-os ellenálláson keresztül történik. Így esetleg két hangforrás jelt is fogadhatjuk. Az előerősítő bekötését a 12. ábra szemlélteti.

Az erősítő régi, valószínűleg már beszáradt elektrolitkondenzátorait célszerű kicserélni. E kondenzátorok üzemi feszültsége és kapacitása – az eredetiekhez képest – azonos vagy nagyobb legyen. A stabilizátorcső a HAM-Bazárban kapható, de pótolható Z-diódák beépítésével is. Utóbbi esetben több dióda sorba kapcsolásával állíthatjuk elő a 150 V-os szintet: például 6 db ZY24. Ezek a diódák a stabilizátorcsőhöz hasonló mértékű áramot dolgoznak fel.

A végerősítő csöveket is cseréljük. Lehetőleg újszerű példányokat tegyünk az erősítőbe! A nyugalmi anódáramot ellenőrizzük 50...60 üzemóra elteltével, s amennyiben szükséges, állítsuk be újra a megadott értékeket!



12. ábra. Az előerősítő bekötése