

2x50 W-os sztereo erősítő

Tip.: AET 250

Műszaki leírás

Az AET 250 teljesen szilícium tranzistorizált sztereo erősítő, amely egy egységben tartalmaz kettő db. 50 W teljesítményű nagy hanghűségű erősítőt. A két erősítő hangerőszabályzót, külön magas és mély hangszínszabályzót tartalmaz, amelyek mindkét csatornát együttesen szabályozzák.

A bemenetek váltása bemeneti választóval történik, lehetőség van mágneses pick-up, kristály pick-up, magnetofon és rádió műsor választására. Az üzemmód kapcsolóval az erősítő mono vagy sztereo üzembe kapcsolható át.

A készülék tartalmaz egy balansz potenciométert, amellyel sztereo és mono használat esetén is a két csatorna azonos szintre szabályozható.

A bemeneti választókapcsoló alatt található a "Tape Monitor" kapcsoló, amely az egyidejűleg felvevő és lejátszó magnetofon használatakor lehetővé teszi a felvételbe történő behallgatást /a kapcsoló "Monitor" állásában/.

A berendezés esztétikai megjelenése modern, szögletes vonalvezetésű, karcolt előlappal és fémgombokkal, nyomtatott huzalozású egységekből, lakás és kis terem hangosítás céljára készült.

A nagy hanghűségű erősítő teljesítménye és igen kis torzítása a legmagasabb zenei igényeket kielégíti.

Műszaki adatok

Teljesítmény

100 W teljes zenei teljesítmény

/2x50W/ 8 Ohm-on

Szinuszos teljesítmény

Az egyik csatorna vezérelve

50/50 W 4 Ohm-on

40/40 W 8 Ohm-on

Mindkét csatornát vezérelve

2x40 W 4 Ohm-on

AET 250

1/3

Frekvenciamenet	Mágneses pick-up bemenetről RIAA korrekció Kristály pick-up Rádió Magnó bemenetről 15 Hz-től 25 kHz-ig ± 2 dB szabvány szerint/ 20 Hz - 20 kHz-ig 8 Ohm-on mérve
Áthallás	jobb mint 40 dB
Bemeneti érzékenység	mágneses pick-up 4 mV kristály pick-up 250 mV rádió 250 mV magnó bemenetről 250 mV
Bemenő impedancia	mágnes pick-up 47 kOhm kristály pick-up 200 kOhm rádió 200 kOhm magnó 200 kOhm
Magnetofon kimenet	15 mV/33 kOhm
Balansz szabályzás	+6...-40 dB
Zaj	mágneses pick-up bemenetről 60 dB kristály pick-up " 70 dB rádió " 70 dB magnó " 70 dB
Hangszóró impedancia	4 - 16 Ohm
Hangszínszabályzás	mély ± 10 dB 63 Hz-en magas ± 10 dB 12 kHz-en
Kezelőszervek	bemeneti választókapcsoló tape monitor kapcsoló közös hangerőszabályzó balance szabályzó közös mély hangszínszabályzó közös magas hangszínszabályzó üzemmódkapcsoló hálózati kapcsoló hálózati feszültség átváltó

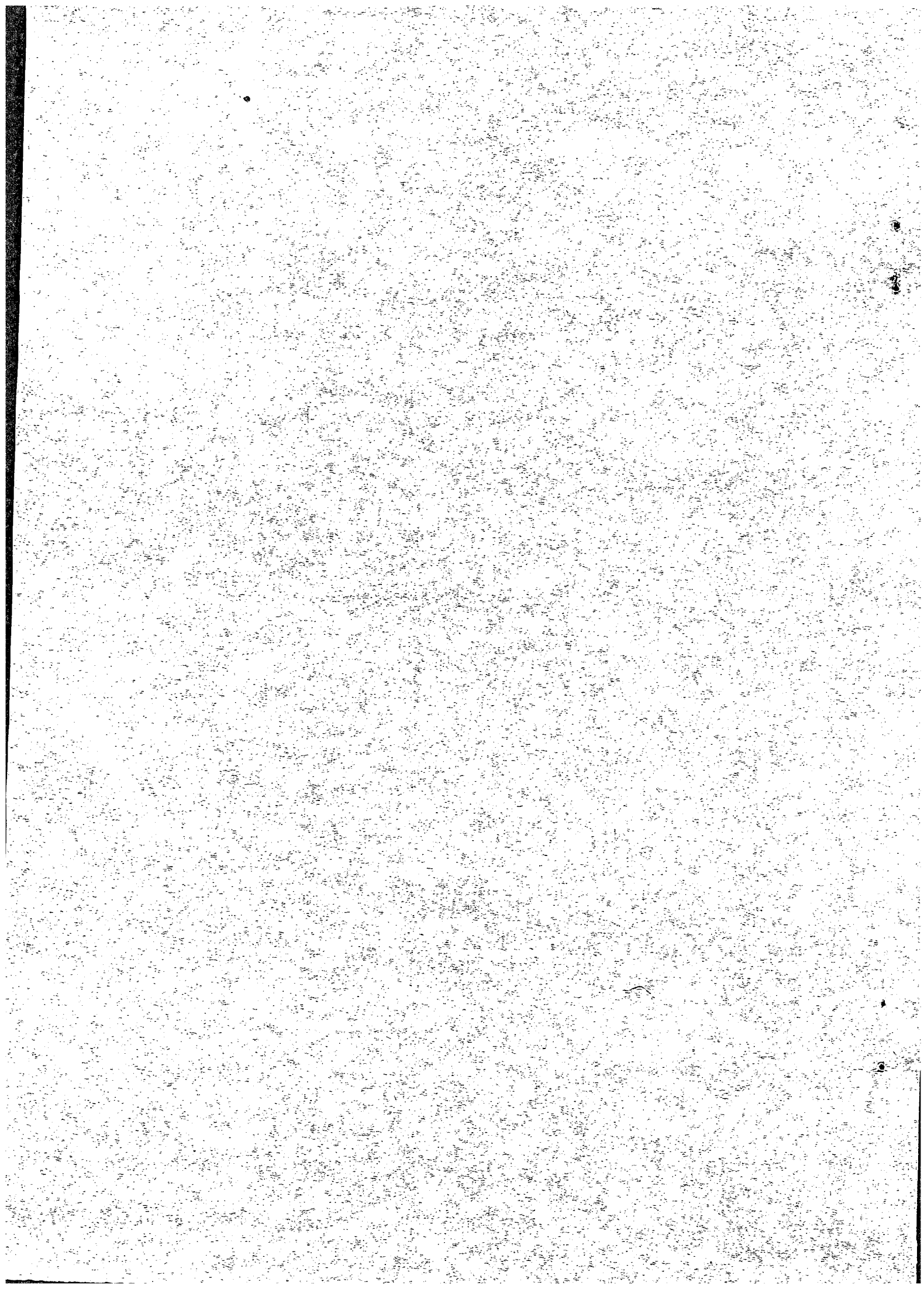
Csatlakozószervek

Bemenő csatlakozó hüvelyek /DIN szabvány/

- 1/ mágnes pick-up
- 2/ kristály pick-up
- 3/ rádió
- 4/ magnetofon lejátszás
magnetofon felvétel

Hangszóró csatlakozó	csavaros
Jelzőszervek	hálózati bekapcsolást jelző lámpa
Táplálás	váltakozó áramu hálózatról 220 V, 110 V 50-60 Hz
Tranzisztorok száma	25 db
Diódák száma	13 db
Biztosítékok	primer oldalon egyik ág 220 V 1,4 A lomha 110 V 2,5 A lomha Szekunder oldalon tápegység körben 3,15 A Hangszóró körben 2x1,6 A lomha
Fogyasztás	max. 190 VA teljes kive- zérélnél, 9 VA kivezérés nélkül
Méretek	400 x 300 x 100 mm /15 in. by 12 in. by 4 in./
Súly	kb 7,5 kg /16 lbs/

AET 250



Tranzisztoros sztereóerősítő

Tip. AET 250

Kezelési utasítás

Az AET 250 tip. tranzisztoros sztereóerősítő egy egységben tartalmaz két szilícium tranzisztoros igen jó hangminőségű erősítőt, amely felhasználható mágneses pick-up, kristály pick-up, rádió és magnetofon műsorának közvetítésére. Lehetőség van a magnetofon felvétel, felvétel közbeni lehallgatására az egyidejűleg felvenni és lejátszani képes magnetofonok esetében /a Tape monitor kapcsoló segítségével a monitor állásban/.

Üzembehelyezésnél és a készülék kezelésénél tartuk szem előtt az alábbiakat:

A készülék váltakozó áramu hálózatról táplálható. A készülék alján elhelyezett feszültségátkapcsolóval a készüléket 110 V-os vagy 220 V-os hálózatról üzemeltethetjük. A kívánt hálózati feszültség beállítása az átkapcsoló középső részének benyomásával és elfordításával történhet. A mutatott szám mindenkor a hálózati feszültséggel egyezzen meg.

A készülék felállításához olyan helyet válasszunk ki, ahol az kényelmesen kezelhető, továbbá a hangszóró vezetékek és a bemenetekre csatlakozó árnyékolt kábelek könnyen bevezethetők és rögzíthetők. A bemeneti kábeleket megfelelő csatlakozókkal ellátva a készülék hátsó bemeneti csatlakozó hüvelyekhez csatlakoztatjuk, a hangszóró vezetékeket csavaros szorítással rögzítjük a feliratok szerint.

A készülék csatlakozó szerveit hátról nézve, balról jobbra, sorrendben a következők:

- 1/ hálózati zsinór
 - 2/ hangszóró csavaros csatlakozó
 - 3/ biztonsági földelő csavar
 - 4/ bemeneti csatlakozók
- felülről lefelé sorrendben
- a/ mágneses pick-up bemenet
 - b/ kristály pick-up bemenet
 - c/ rádió bemenet
 - d/ magnetofon lejátszás és felvételi csatlakozó

AET 250

A készülék kezelőszervei előlről nézve, balról jobbra sorrendben a következők:

- 1/ bemeneti választó kapcsoló
 - a/ mágneses pick-up
 - b/ kristály pick-up
 - c/ rádió
 - d/ magnetofontape monitor kapcsoló
 - a/ normál
 - b/ monitor
- 2/ közös hangerő szabályzó
- 3/ balance szabályzó
- 4/ mély hangszin szabályzó
- 5/ magas hangszin szabályzó
- 6/ üzemmód kapcsoló
 - a/ mono
 - b/ sztereo
- 7/ hálózati kapcsoló és jelzőlámpa

A készülék biztosítékai:

- 1/ Hálózati biztosíték /a készülék alján a feszültségátkapcsolóban található; 110 V-ra 2,5 A lomha, 220 V-ra 1,4 A lomha/
- 2/ hangszóró biztosítékok /a készülék hátlapján található; /1,6 A lomha/
- 3/ tápegység biztosíték /a készülék belsejében található, a fedőlap levétele után cserélhető; 3,15 A gyors/

Miután meggyőződünk arról, hogy a készülék bemeneteihez csatlakozó árryékolt kábeleket és a hangszórók vezetékeit a feliratoknak megfelelően, helyesen csatlakoztattuk, csavarjuk a hangerő szabályzót teljesen balra és kapcsoljuk be a készüléket. A bekapcsolt állapotot lámpa jelzi. A bemeneti választó kapcsolót a használni kívánt bemeneti csatlakozó feliratának megfelelő pontra állítjuk, majd a készülék jobb oldalán lévő két állásu kapcsolóval a kívánt üzemmódot választjuk ki. A hangerő valamint a hangszin szabályzók ezután tetszés szerint beállíthatók. Ha sztereo üzemmódban - az egyébként megfelelően elhelyezett hangszórók ellenére - mégsem volna a térhatás kelégitő, ellenőrizzük még-

egyszer a hangszórókat, hogy azok azonos fázisban dolgozzanak.

Ha magnetofonról kívánunk műsort közvetíteni, a választó kapcsolót állítsuk "Tape" állásba. Ha magnetofonra kívánunk műsort felvenni, ezt a választó kapcsoló állásától függetlenül megtehetjük, de a választókapcsolót a felvenni kívánt műsornak megfelelő állásba állítjuk. A felvétel a hangerő és a hangszin szabályzóktól független.

Magnetofonra való felvétel esetén a készülék hátlapján lévő legalsó bemeneti és kimeneti magnetofon csatlakozót /Tape playback output for tape recording/ használjuk, amely egyéb célra is alkalmas állandó feszültségkimenet /18 mV, 33 kOhm/.

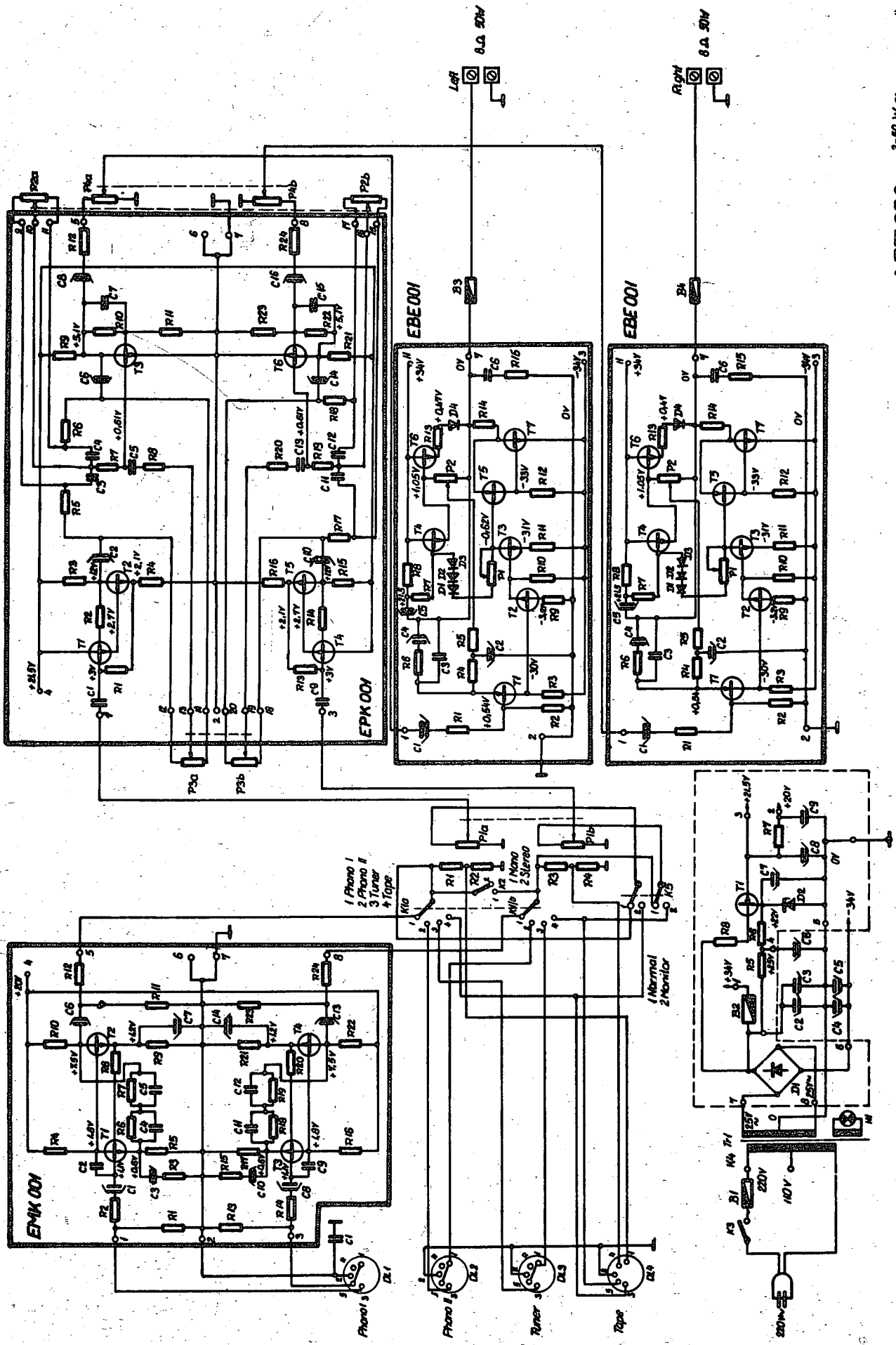
A készülék előlapján a tape monitor kapcsoló monitor állásában a bemeneti választókapcsoló állásától függetlenül közvetíthetjük a műsort a magnetofonról. Ez lehetővé teszi az egyidejűleg felvevő és lejátszó magnetofonoknál a felvételbe való behallgatást.

Bekapcsolt állapotban a készülék belsejébe ne nyuljunk, vagy ha mégis szükséges, minden esetben húzzuk ki a hálózati csatlakozót.

AET 250

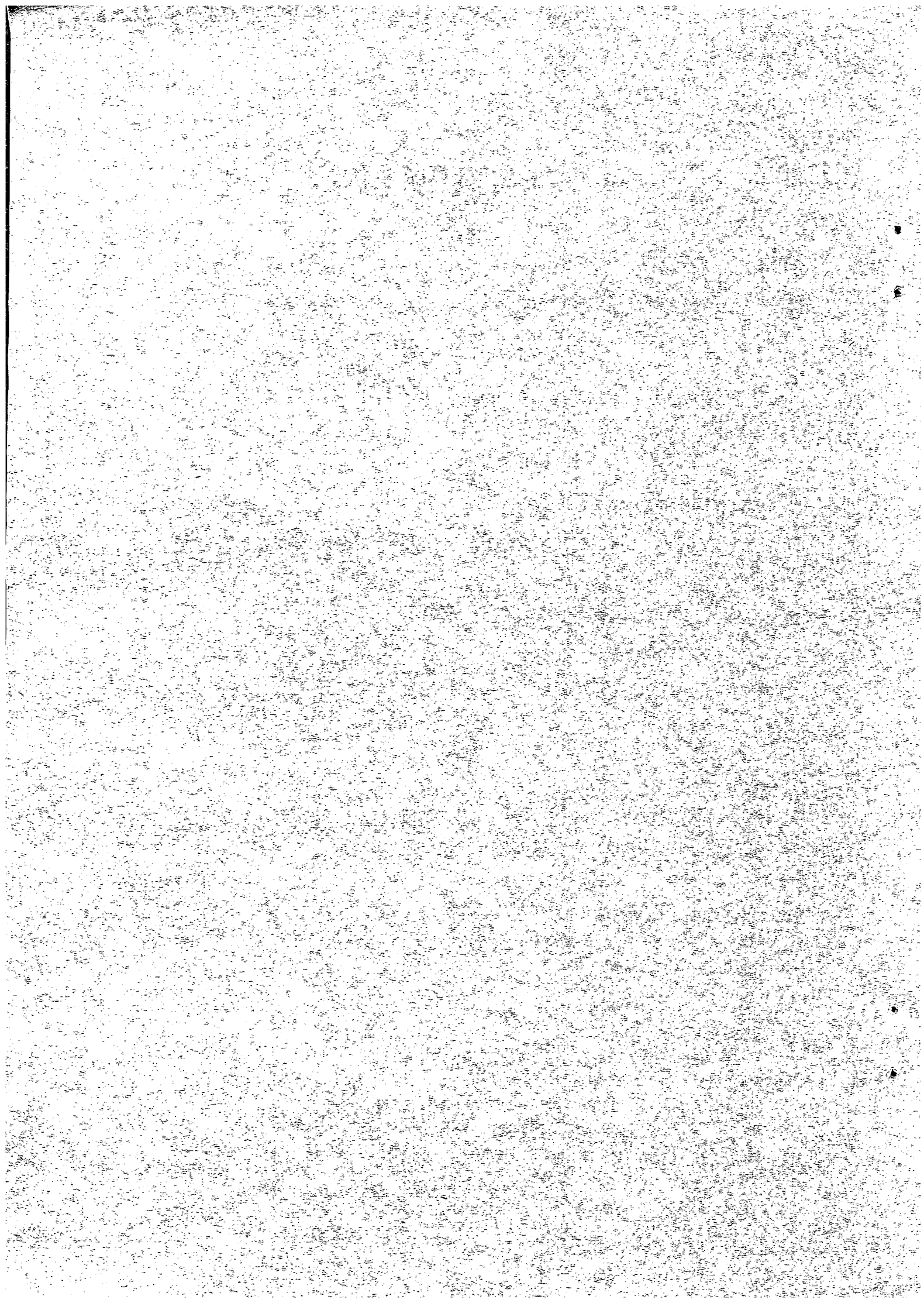
3/3





AET 250

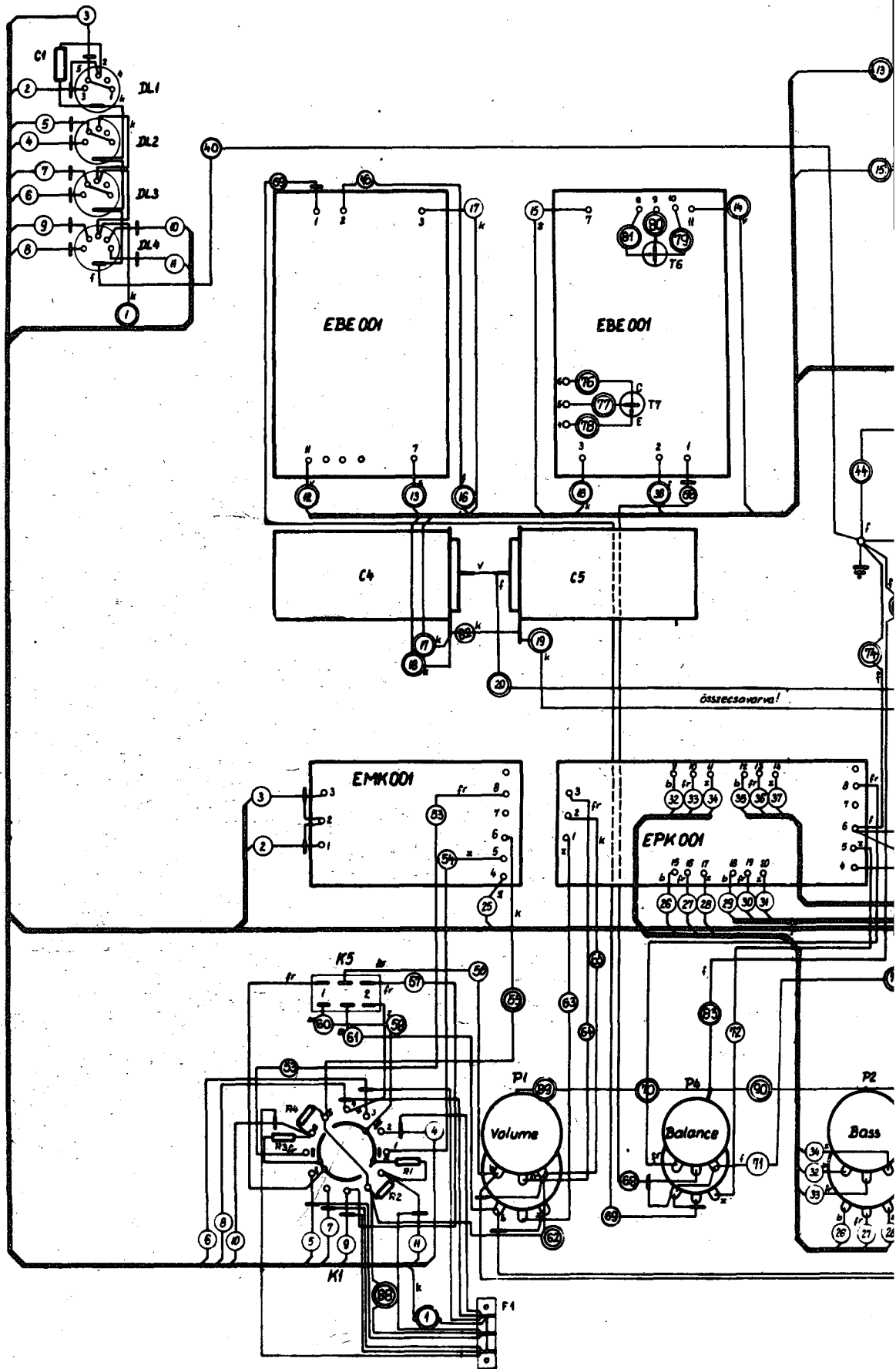
2x50 W-05
stereo output
8 Ohm impedance



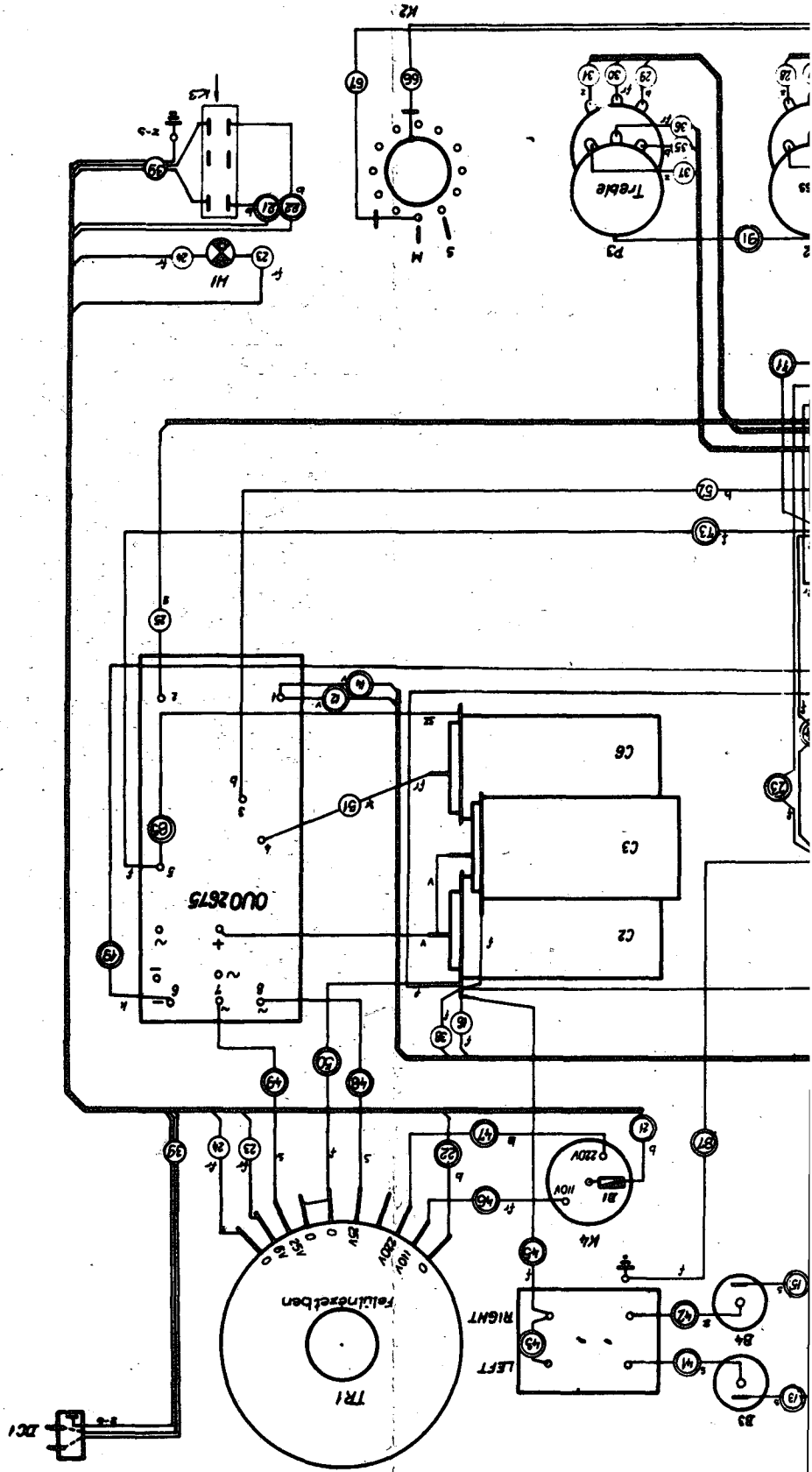
Jeĺ	Típus	Érték	Megnevezés
R1	NRK-5	470 kOhm 0,1 W 5 %	Ellenállás
R2	NRK-5	33 kOhm 0,1 W 5 %	"
R3	NRK-5	470 kOhm 0,1 W 5 %	"
R4	NRK-5	33 kOhm 0,1 W 5 %	"
R5	R 510	3,3 kOhm 0,5 W 5 %	"
R6	R 510	2,2 kOhm 0,5 W 5 %	"
R7	NRK-5	1 kOhm 0,1 W 5 %	"
R8	R 510	150 Ohm 0,25W 5 %	"
C1	C 210	47 nF 100 V 10 %	Kondenzátor
C2	CE 2581	4700 μ F/A 40 V	Elko
C3	CE 2581	4700 μ F/A 40 V	"
C4	CE 2581	4700 μ F/A 40 V	"
C5	CE 2581	4700 μ F/A 40 V	"
C6	CE 2543	2000 μ F/A 25 V	"
C7	CE 3373	200 μ F/A 25 V	"
C8	CE 2114	100 μ F/A 25 V	"
C9	CE 3373	200 μ F/A 25 V	"
D1	PL 12-BA		AEI graetz dióda
D2	ZG 22		Zener dióda
T1	BFY 34		Tranzisztor
P1	Ruwido Nr 207	2x470 kOhm együttfut. 3 dB log. "B"	Potenciométer ϕ 6 teng.
P2	Ruwido Nr 207	2x1 MOhm együttfutós 3 dB lin. "A"	" "
P3	Ruwido Nr 207	2x100 kOhm együttfut. 3 dB lin. "A"	" "
P4	Ruwido Nr 207	2x10 kOhm együttfut. 3 dB lin. "A"	" "
K1	KT 2211-1 a 2/4		kapcsoló
K2	KT 2211-1 a 1/4		"

AET 250

Jel	Típus	Érték	Megnevezés
K3	OWO 0012 b I. 5	Lengyel Isostat	Hálózati kapcs.
K4	BRG B1/4581-		
	975/A MSz8863		Bízt.-val komb. hál.fesz.r.
K5	KC III-1. 21		Tolókapcsoló
DL1	AV 308.46 AKSS-05/A		5 pól. árny. aljzat
DL2	AV 308.46 AKSS-05/A		"
DL3	AV 308.46 AKSS-05/A		"
DL4	AV 308.46 AKSS-05/A		"
H1		6,5 V 0,1 A	Skálaízzó
1 db	AV 307.48		Skálaízzó foglalat.
1 db	AV 308.27		Hál.vill. dugó.
2 db	AV 306.03		Csőves bízt. ház
Ty1	TH 121-K		Hálózati transzf.
B1	B 20/5,2/E 405	1,4 A 220 V	Lomha csöv. bízt. bet.
B2	B 20/5,2/E 405	3,15 A	Csőves bízt. betét
B3	B 20/5,2/E 405	1,6 A	Lomha csöv. bízt. betét
B4	B 20/5,2/E 405	1,6 A	Lomha "



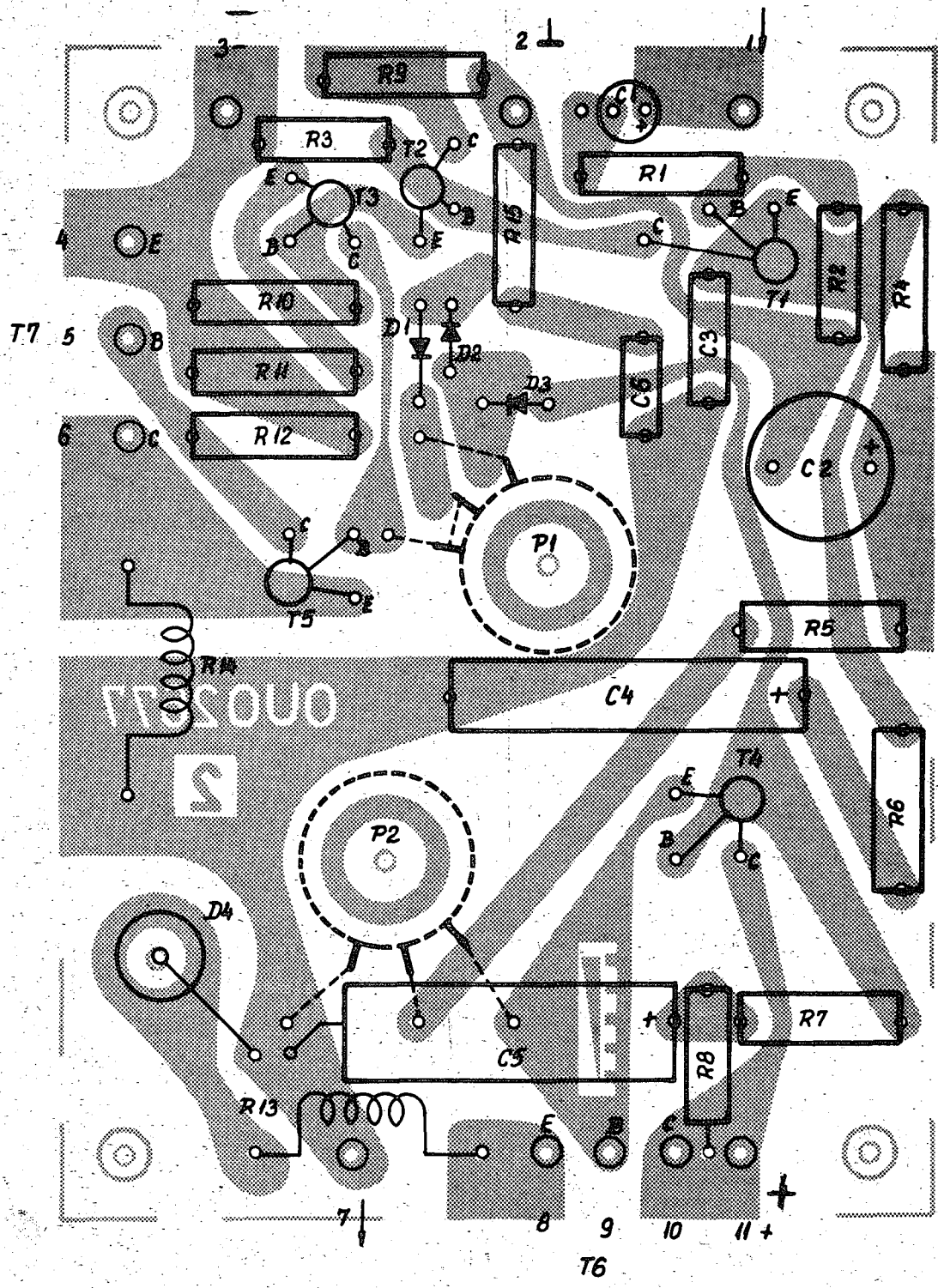
AET250	
2.150 W-91	
Hochdruck-Netz	
0,75 mm ²	①
0,15 mm ²	②
0,1 mm ²	③
Hochdruck-Netz	
5	④
22	⑤
b	⑥
f	⑦
z	⑧
f	⑨
k	⑩
y	⑪
SERIEK	



Jel	Típus	Érték	Megnevezés
R1	NRK-5	1 kOhm 0,1 W 5 %	Ellenállás
R2	NRK-5	15 kOhm 0,1 W 5 %	"
R3	NRK-5	100 kOhm 0,1 W 5 %	"
R4	NRK-5	220 Ohm 0,1 W 5 %	"
R5	NRK-5	10 kOhm 0,1 W 5 %	"
R6	NRK-5	15 kOhm 0,1 W 5 %	"
R7	R 510	4,7 kOhm 0,5 W 5 %	"
R8	R 510	2,2 kOhm 0,5 W 5 %	"
R9	NRK-5	10 kOhm 0,1 W 5 %	"
R10	NRK-5	6,8 kOhm 0,1 W 5 %	"
R11	NRK-5	270 Ohm 0,1 W 5 %	"
R12	NRK-5	100 Ohm 0,1 W 5 %	"
R13	P W 5	0,33 Ohm 5 W 10%	Huzalellenállás imp.
R14	P W 5	0,33 Ohm 5 W 10%	" imp.
R15	R 510	22 Ohm 0,5 W 5 %	Ellenállás
C1	ETP-2	10 μ F 16 V	Tantál elkő
C2	CE 2842	100 μ F/A 25 V	Elkő
C3	CDN 750	47 pF 10 % 500 V	Keramikus
C4	CE 201	2 μ F/A 6 V "S"	Elkő
C5	CE 2104	50 μ F/A 25 V "S"	"
C6	C 210	15 nF 10 % 100 V	Kondenzátor
D1	BAY 42	Siemens	Szilíciumdióda
D2	BAY 42	"	"
D3	BAY 42	"	"
D4	KY 708	Tesla	"
P1	NPS-9 S	220 Ohm 20 %	Beállító potm.
P2	NPS-9 S	100 Ohm 20 %	"
T1	BC 212	Texas import	Tranzisztor
T2	BC 182	"	"

EBE 001

Jel	Tipus	Érték	Megnevezés
T3	BC 300	Ates import Group 6	Tranzisztor
T4	BCX 40	" "	"
T5	BCX 60	" "	"
T6	2N3055	Motorola imp.v. 2N3055 Group 7 ATES imp.	h21 \geq 100 h21 \geq 100
T7	2N3055	"	

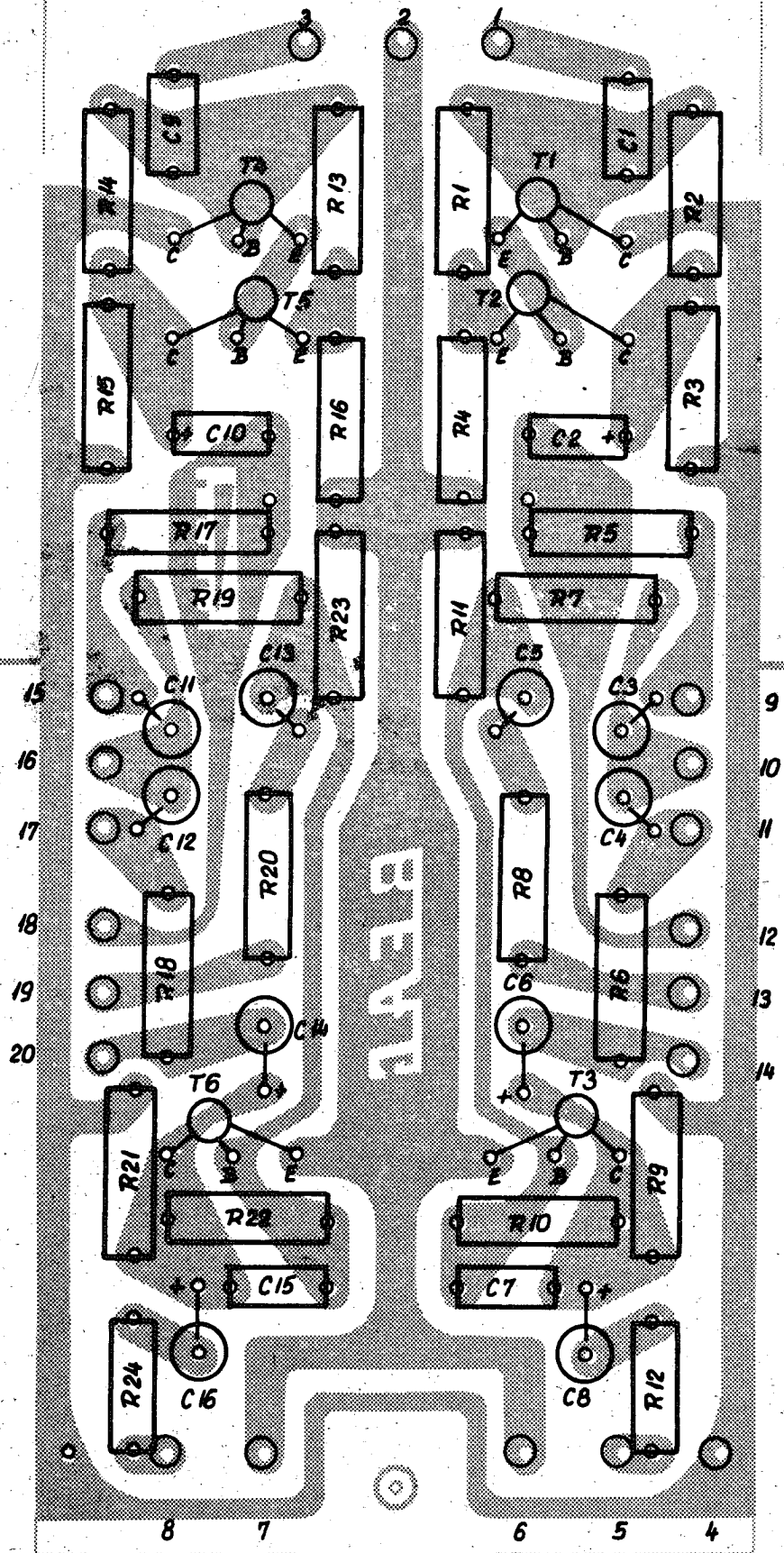


Jel	Típus	Érték	Megnevezés
R1	NRK-5	270 kOhm 0,1 W 5 %	Ellenállás
R2	NRK-5	2,2 MOhm 0,1 W 5 %	"
R3	NRK-5	3,3 kOhm 0,1 W 5 %	"
R4	NRK-5	680 Ohm 0,1 W 5 %	"
R5	NRK-5	47 kOhm 0,1 W 5 %	"
R6	NRK-5	47 kOhm 0,1 W 5 %	"
R7	NRK-5	47 kOhm 0,1 W 5 %	"
R8	NRK-5	22 kOhm 0,1 W 5 %	"
R9	NRK-5	15 kOhm 0,1 W 5 %	"
R10	NRK-5	1 MOhm 0,1 W 5 %	"
R11	NRK-5	330 kOhm 0,1 W 5 %	"
R12	NRK-5	1,5 kOhm 0,1 W 5 %	"
R13	NRK-5	270 kOhm 0,1 W 5 %	"
R14	NRK-5	2,2 MOhm 0,1 W 5 %	"
R15	NRK-5	3,3 kOhm 0,1 W 5 %	"
R16	NRK-5	680 Ohm 0,1 W 5 %	"
R17	NRK-5	47 kOhm 0,1 W 5 %	"
R18	NRK-5	47 kOhm 0,1 W 5 %	"
R19	NRK-5	47 kOhm 0,1 W 5 %	"
R20	NRK-5	22 kOhm 0,1 W 5 %	"
R21	NRK-5	15 kOhm 0,1 W 5 %	"
R22	NRK-5	1 MOhm 0,1 W 5 %	"
R23	NRK-5	330 kOhm 0,1 W 5 %	"
R24	NRK-5	1,5 kOhm 0,1 W 5 %	"
C1	T 10.000	100 nF 40 V+80-20%	Fólia kond.
C2	TAG /ITT/	2 μ F 15 V	Tantál elkő
C3	C 210	10 nF 100 V 10 %	Kondenzátor
C4	C 210	10 nF 100 V 10 %	"
C5	C 210	470 pF 250 V 10 %	"

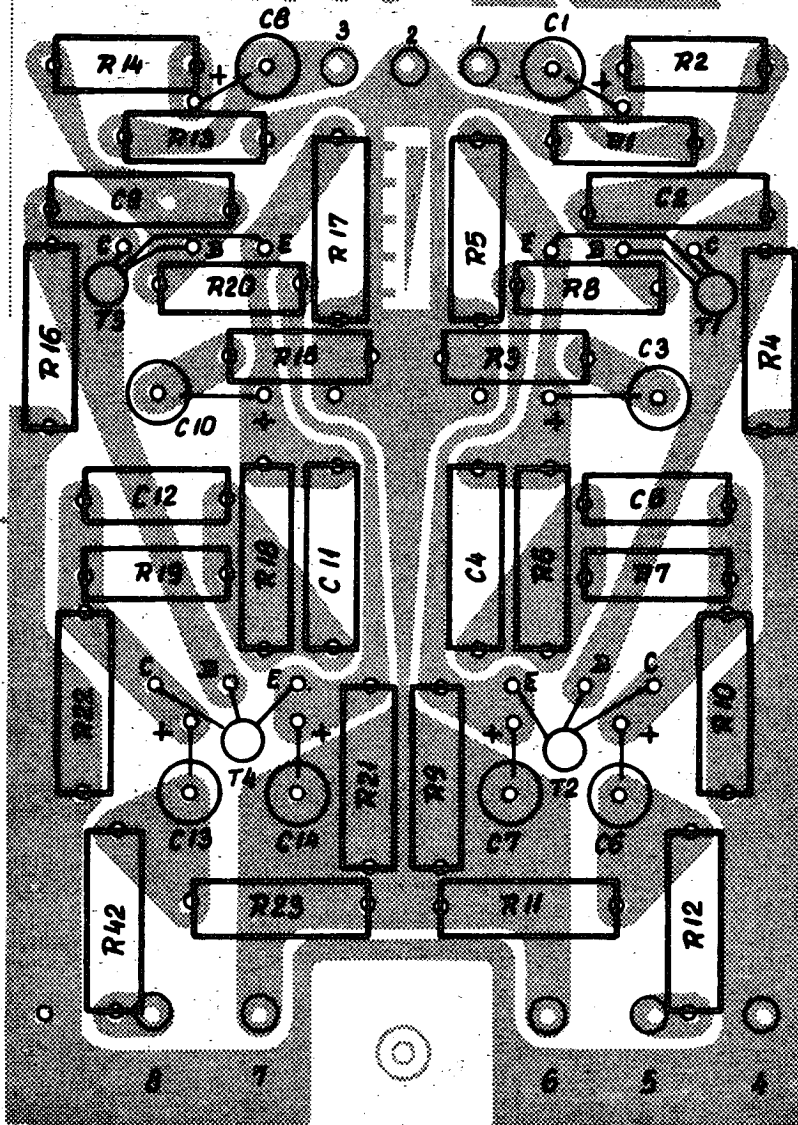
EPK 001

Jel	Típus	Érték	Megnevezés
C6	TAG/ITT/	10 μ F 15 V	Tantál elko
C7	CDN 750	22 pF 500 V 10 %	Keramikus
C8	ETP 2	10 μ F 16 V	Elko/tantál/
C9	T. 10.000	100 nF 40 V +80-20%	Fólia kond.
C10	TAG/ITT/	2 μ F 15 V	Tantál elko.
C11	C 210	10 nF 100 V 10 %	Kondenzátor
C12	C 210	10 nF 100 V 10 %	"
C13	C 210	470 pF 250 V 10 %	"
C14	TAG/ITT/	10 μ F 15 V	Tantál elko
C15	CDN 750	22 pF 500 V 10 %	Keramikus
C16	ETP 2	10 μ F 16 V	Elko /tantál/
21 db	AV 208.05		Érintk. nyák-hoz
T1-T6	BC 109 C		Tranzisztor

0102878



BEAL 0002874



Jel	Típus	Érték	Megnevezés
R 1	NRK-5	100 kOhm 0,1 W 5%	Ellenállás
R 2	NRK-5	1,5 kOhm 0,1 W 5%	"
R 3	NRK-5	1,2 kOhm 0,1 W 5%	"
R 4	R 510	330 kOhm 0,25W 5%	"
R 5	NRK-5	10 KOHM 0,1 W 5%	"
R 6	NRK-5	1 MOhm 0,1 W 5%	"
R 7	NRK-5	68 kOhm 0,1 W 5%	"
R 8	R 510	270 kOhm 0,25w 5%	"
R 9	NRK-5	1,5 kOhm 0,1 W 5%	"
R 10	NRK-5	12 kOhm 0,1 W 5%	"
R 11	NRK-5	470 kOhm 0,1 W 5%	"
R 12	NRK-5	10 kOhm 0,1 W 5%	"
R 13	NRK-5	100 kOhm 0,1 W 5%	"
R 14	NRK-5	1,5 kOhm 0,1 W 5%	"
R 15	NRK-5	1,2 KOHM 0,1 W 5%	"
R 16	R 510	330 kOhm 0,25W 5%	"
R 17	NRK-5	10 kOhm 0,1 W 5%	"
R 18	NRK-5	1 MOhm 0,1 W 5%	"
R 19	NRK-5	68 kOhm 0,1 W 5%	"
R 20	R 510	270 kOhm 0,25W 5%	"
R 21	NRK-5	1,5 kOhm 0,1 W 5%	"
R 22	NRK-5	12 kOhm 0,1 W 5%	"
R 23	NRK-5	470 kOhm 0,1 W 5%	"
R 24	NRK-5	10 kOhm 0,1 W 5%	"
C 1	ETP 1	2,2 μ F 25 V	Tartal elko
C 2	CDN 750	150 pF 500 V 10%	Keramikus kond
C 3	ETP 4	68 μ F 16 V	Tartal elko
C 4	NCS-12	3,3 nF 63 V 5%	Kondenzátor
C 5	NCS-12	1 nF 125 V 2,5%	"

EMK 001

Elektromos anyaglista

1/2

Jel	Típus	Érték	Megnevezés
C 6	ETP 2	10 μ F 16 V	Tartal elko
C 7	ETP 4	68 μ F 16 V	"
C 8	ETP 1	2,2 μ F 25 V	"
C 9	CDN 750	150 pF 500 V 10%	Kondenzátor
C 10	ETP 4	68 μ F 16 V	Tartal elko
C 11	NCS-12	3,3 nF 63 V 5%	Kondenzátor
C 12	NCS-12	1 nF 125 V 2,5%	"
C 13	ETP 2	10 μ F 16 V	Tartal elko
C 14	ETP 4	68 μ F 16 V	"
T 1-T 4	BC 109 C		Tranzisztor
8db	AV 208.05		Érintkező nyák.-hoz

Jel .	Típus	Érték	Megnevezés
Обозначение	Тип	Номинал	Наименование
Változások jegyzéke .		Список изменений	
AET 250			
43	OWO 0012 b.I.5	Lengyel isostat	Hálózati kapcs . Сетевой выключатель
EVE 001			
R13	PW 5	0,33 Ohm 5 W 10%	Huzalellenállás imp .
R14	PW 5	0,33 Ohm 5 W 10%	Проволочное сопротив- ление .
T4	BCX 40	Atés import Group 6	Tranzisztor
T5	BCX 60	" "	Транзистор
EPK 001			
C8	ETP 2	10 μ F 16 V	Tantál elkó
C16	ETP 2	10 μ F 16	Электролит. конденсатор
EMK 001			
C1	ETP 1	2,2 μ F 25 V	" "
C3	ETP 4	68 μ F 16 V	" "
C6	ETP 2	10 μ F 16 V	" "
C7	ETP 4	68 μ F 16 V	" "
C8	ETP 1	2,2 μ F 25 V	" "
C10	ETP 4	68 μ F 16 V	" "
C13	ETP 2	10 μ F 16 V	" "
C14	ETP 4	68 μ F 16 V	" "

Elektromos anyaglista
Список электричesk. деталей

