

(19) Országkód:

**HU**



**MAGYAR  
KÖZTÁRSASÁG**

**ORSZÁGOS  
TALÁLMÁNYI  
HIVATAL**

## SZABADALMI LEÍRÁS

(21) A bejelentés száma: 5031/89  
(22) A bejelentés napja: 1989. 09. 26.

(40) A közzététel napja: 1991. 03. 28.  
(45) A megadás meghirdetésének dátuma a Szabadalmi  
Közlönyben: 1992. 07. 28. SZKV 92/07

(11) Lajstromszám:

**206 004 B**

(51) Int. Cl.<sup>5</sup>

**H 04 B 3/20**

(72) (73) Feltalálók és szabadalmasok:

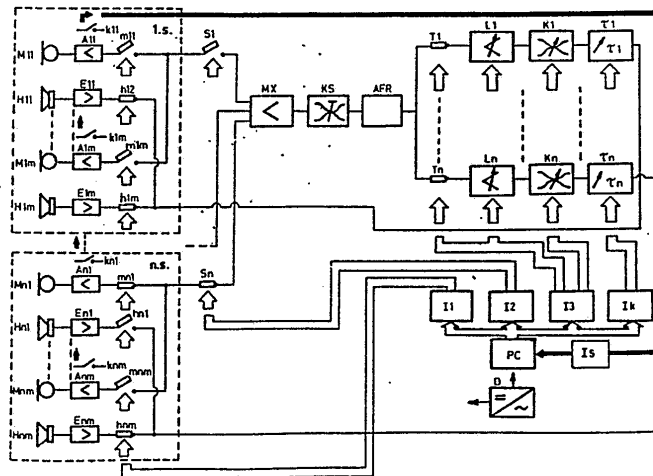
Balogh Géza, 25 % Budapest (HU)  
Seszták Emil, 25 % Budapest (HU)  
Bálint Zoltán, 20 % Budapest (HU)  
Gyarmati László, 20 % Budapest (HU)  
Marosán László, 10 % Budapest (HU)

### (54) Hangosító rendszer, elsősorban számítógép vezérelt hozzászólói hangrendszer

(57) KIVONAT

A találmány tárgya hangosító rendszer, amely elsősorban számítógép és/vagy mikroprocesszorral vezérelt hozzászólói hangrendszerként konferenciák és ülések lebonyolítására szolgál.

A találmány szerinti hangosító rendszerben a mikrofonok és a hangszórók hangszektorokba vannak elhelyezve. A hozzászólói szándékot közlő bejelentkezési nyomógomb ( $k_{nm}$ ) által kijelölt és a számító-



2. ábra

A leírás terjedelme: 8 oldal (ezen belül 3 lap ábra)

**HU 206 004 B**

gép (PC) vezérlésével bekapcsolt hozzászólói mikrofont ( $M_{nm}$ ), egy a számítógép által interface-en ( $I_1$ ) keresztül vezérelt mikrofonkapcsoló ( $m_{nm}$ ) és a számítógép által egy másik interface ( $I_2$ ) segítségével vezérelt szektorkapcsoló ( $S_n$ ) a keverő erősítőn (MX) kapcsolja. A keverő kimenő feszültségét egy újabb vezérelt szektorkapcsoló ( $T_n$ ) vezeti egy, a számítógép vezérelt szektorszintszabályzóra ( $L_n$ ), amely esetleg egy számítógép vezérelt szektorkésleltetővel ( $\tau_n$ ) és egy számítógép vezérelt szektor-hangszínszabályzóval (teremkorrektorral) ( $K_n$ ) láncba van kapcsolva. A tetszőleges sorrendben láncba kapcsolt egy-

ségek után a jelet a vezérelt hangszórókapcsolók ( $h_{nm}$ ) továbbítják a hangszugárzókra ( $H_{nm}$ ). A számítógép (PC) és /vagy mikroprocesszor úgy vezérli a hozzászóló mikrofonkapcsolóját ( $m_{nm}$ ), hogy amíg ezt bekapcsolva tartja, addig a hozzá tartozó hangszórókapcsolót ( $k_{nm}$ ) kikapcsolja, ugyanakkor a hozzászólói mikrofonhoz ( $M_{nm}$ ) közelebb lévő hangszugárzókra a számítógép vezérelt szektor-szintszabályzó ( $L_n$ ) által csökkentett feszültség van kapcsolva és a számítógép vezérelt szektorkésleltető ( $\tau_n$ ) késleltetési ideje a hangszugárzó és a hozzászólói mikrofon szektorai közötti távolsággal arányos.

A találmány tárgya hangosító rendszer, elsősorban számítógép, vagy mikroprocesszor vezérelt hozzászólói hangrendszer, amelyben a mikrofonok és a hangszugárzók hangszektorokban vannak elhelyezve, és a hangszugárzókra jutó villamosfeszültség nagysága, késleltetése, frekvenciaspektruma a hangszugárzó hangszektorának és a hozzászólói mikrofonnak a mindenkori geometriai elrendezésétől, elsősorban egymástól való távolságától függ, és a villamosfeszültség nagyságát, késleltetését, frekvenciaspektrumát a számítógép vezérelt szektor-szintszabályzó, szektorkésleltető, szektor-hangszínszabályzó (teremkorrektorok) és vezérelt mikrofon és hangszóró kapcsolók határozzák meg.

Ismeretes, hogy a hangosító rendszerek, ezen belül a hozzászólói hangrendszerek egy-egy konferencia, vagy egyéb tárgyalás résztvevői számára biztosítják a felszólalók, hozzászólók hangjának, információinak felerősítését és (hang)rögzítését. Ezek a hangrendszerek mindig tartalmaznak mikrofonokat, erősítőket, hangszugárzókat, és magnetofont (R. Auer: „Konferenztechnik: Lückenloses Protokoll. Funkschau 3/1984.”). Az ismert rendszerekben a mikrofonok száma általában a hozzászólói helyek számával egyezik meg, míg a hangszórók száma többnyire annál kevesebb. Ezek a terem oldalfalain általában hangoszlop formájában vannak elhelyezve. A mikrofonokat a hozzászólók kapcsolják be és a mikrofonok jelét erősítővel erősítjük megfelelő szintre. A hangosítás mértékét, azaz az elérhető hangnyomást korlátozza a gerjedés veszélye. A falakon szétszórva, csoportokban elhelyezett hangszugárzók a terem minden egyes pontján többé-kevésbé azonos hangnyomást biztosítanak. Ezeknek az ismert rendszereknek hátránya ezért az, hogy csak viszonylag kis hangszinttel lehet üzemeltetni, mert ha ezt a hangnyomás szintet kissé följebb emeljük, a begerjedés kikerülhetetlenül létrejön. További hátránya ezen ismert rendszereknek, hogy a beszéd helyét nem lehet fölismerni azért, mert a hangját közvetítő hangoszlopok, vagy hangszugárzók szükségszerűen nem a hozzászóló helyén vannak elrendezve, ezért a hallgatót a direkt hang és az erősített hang különböző irányokból éri. A hangrendszer így nem irányhű működésű, s ezt a terem falainak reflexiói tovább rontják. Mindkét hátrány a beszéd érthetőségét és a természetes hatást rontja.

Ismeretesek olyan készülékek, amelyek az említett hátrányokat csökkentik. A gerjedésgátló berendezések

15 az említett akusztikai gerjedés kialakulását hivatottak akadályozni. Ezek a készülékek a hangfrekvenciás jelet manipulálják. A jel spektrumát mintegy 5 Hz-cel „eltolják” (H. Bode, Moog: „A High-Accuracy Frequency Shifter for Professional Audio Applications” Journal of the Audio Engineering Society. 6/1972), mások a jel fázisát az időben folyamatosan, kisfrekvenciával változtatják (HU 169185 lajstromszámú szabadalom). A fázisváltozást egy generátor infrahangfrekvenciás jellel változtatott késleltetővel állítják elő. Ezek a gerjedésgátló készülékek bármely teremhangosító rendszerhez alkalmazhatók. Hátrányuk: megváltoztatják a természetes hangzást, diszsonanciát, lebegést stb. okoznak.

A reflexiók káros hatását csökkentik a visszhangkioltó berendezések. Az US 4 554 417 lajstromszámú szabadalom olyan villamos megoldást ismeret, amely a teremben kialakuló első visszhangot képes csökkenteni, esetleg kioltani. Késleltetés után a kiválasztott ellenfázisú visszhangjelet egy összegzővel kioltják. A hibajellel vezérlik a kioltó jel nagyságát és késleltetését. Hasonló működésű, de digitális berendezést ismeretnek az US 4 690 903 lajstromszámú szabadalomban is. Ezek a berendezések önmagukban hangosításra alkalmatlanok, de kiegészítő berendezésként a visszhangot és ezzel a gerjedést csökkentik.

30 Ismeretesek olyan berendezések is, amelyek a hangélmény megváltoztatására törekednek. Ilyen berendezések a zengető készülékek. Ezek egy része valóságos terem visszhangosságát hasznosítja. Ilyen berendezést ismeret pl. a GB 2 040 645 lajstromszámú szabadalom. Ez az elrendezés mikrofonból, erősítőből és hangszóróból álló egységeket helyez egy (hangverseny) terembe úgy, hogy egy-egy mikrofon a többi hangszórótól csak annyi hangenergiát kapjon, amely a zengést fokozza, de a begerjedés még nem jön létre. Ez az elrendezés ugyan alkalmas a zengő teremérettel keltésére, de önmagában alkalmatlan hozzászólói hangrendszer megvalósítására, továbbá a gerjedékenységet növeli.

35 Találmányunkkal az a célkitűzésünk, hogy az említett problémákat kiküszöböljük és olyan hozzászólói hangrendszert alakítsunk ki, amely egy-egy tárgyalás, egy-egy konferencia nyugodt, jól érthető lebonyolítását teszi lehetővé és gerjedésmentes, de kellően hangos, irányhű hangosítást biztosít a nagyszámú résztvevő mindegyikének.

Találmányunk azon az új felismerésen alapul, hogy ha a hozzászólók környezetében lévő hangszárgázók egyáltalán nem, vagy halkabban szólnak, mint a távolabb elhelyezett hangszárgázók, valamint az egyes hangszárgázók helye és a hozzászóló helye közötti futási idő különbségeket kiegyenlítjük, akkor az említett hátrányokat kiküszöböljük és megvalósítjuk a gerjedésmentes, kellő hangosságú, ugyanakkor irányhű hozzászólói hangrendszert. Felismertük azt is, hogy a nagyszámú résztvevő és a szükséges nagyszámú mikrofon és hangszárgázó gyakran változó akusztikai feltételeket okoz, ezt csökkentendő a nagyszámú mikrofont és hangszárgázót hangszektorokba kell foglalni és megfelelő elrendezésben alkalmazott, számítógéppel vezérelt kapcsolókat, szintszabályzókat és késleltetőket kell alkalmazni.

A találmány tárgya hangosító rendszer, elsősorban számítógép, vagy mikroprocesszor vezérelt hozzászólói hangrendszer, amely a hozzászólási szándékot közlő bejelentkezési nyomógombokat, mikrofonkapcsolókat, mikrofonokat és hangszárgázókat, valamint erősítőket, késleltetőket, gerjedésgátló berendezést tartalmaz, a mikrofonok, mikrofonkapcsolók, erősítők és hangszárgázók láncba vannak kapcsolva és n számú hangszektorba csoportosítva. A találmány lényege abban van, hogy az egyik hangszektorban lévő mikrofon egy erősítőn, mikrofonkapcsolón és egy szektorkapcsolón keresztül van kapcsolva egy keverő erősítőre, amelynek a kimenete egy esetleges második szektorkapcsolón és egy szektor-szintszabályzón és egy esetleges szektor-késleltetőn és egy esetleges szektor-hangszintszabályzón, valamint hangszórákapcsolókon keresztül hangszárgázókra van kapcsolva, és a mikrofonkapcsolók, a szektorkapcsolók, a hangszórákapcsolók, a szektor-szintszabályzók szektor-késleltetők és a szektor-hangszintszabályzó vezérlő bemenettel vannak ellátva, és ezek a vezérlő bemenetek interfacen keresztül, valamint a bejelentkezési nyomógombok egy további interfacen keresztül, a mikrofonkapcsolókat, a hangszórákapcsolókat, a szektor-szintszabályzókat és a szektor-késleltetőket, a hozzászólói mikrofon és a hangszektorok elrendezése által meghatározott módon, célszerűen ezek távolságától függően vezérlő számítógéphez és/vagy mikroprocesszorhoz vannak kapcsolva. A találmány egy előnyös kiviteli alakjában a számítógép és/vagy a mikroprocesszor több kimenetű interfacen keresztül egymással azonos felépítésű szektor-szintszabályzó vezérlő bemenetéhez van kapcsolva, továbbá a bekapcsolt hozzászólói mikrofon szektor-szintszabályzójának csillapítása a legnagyobb, míg a többi szektor-szintszabályzó csillapítása fordítottan arányos a hozzászólói mikrofon és a szóban forgó szektor közötti távolsággal. Előnyös a találmány szerinti hangosító rendszer azon kiviteli alakja, amelyikben egy, a számítógép által vezérelt szektor-szintszabályzóhoz és szektor-késleltetőhöz több, célszerűen a mikrofonok számával megegyező számú hangszárgázó van kapcsolva, és ezek a mikrofonok és hangszárgázók egy hangszektort alkotnak. Előnyös a találmány szerinti hangosító rendszer azon kiviteli alakja, amelyben a mikrofonkapcsoló és a

hozzá tartozó hangszórákapcsoló vezérlő bemenete egy, esetleg több interfacen keresztül a mikrofonkapcsolót és a hangszórákapcsolót ellenkező értelemben vezérlő számítógéphez és/vagy mikroprocesszorhoz van kapcsolva. Előnyös elsősorban az irányhallás és beszédérthetőség szempontjából a találmány szerinti hangosító rendszer azon kiviteli alakja, amelyben a számítógép több kimenetű interfacen keresztül a szektor-késleltetők vezérlő bemenetére van kapcsolva, továbbá a hozzászólói mikrofon hangszektorálásához tartozó szektor-késleltető késleltetési ideje a legkisebb, célszerűen nulla, és a többi szektor-késleltető késleltetési ideje arányos a hozzászólói mikrofon és a szóban forgó hangszektor közötti távolsággal, célszerűen a késleltetési idő e távolság hangterjedési idejével azonos. Előnyös a találmány szerinti hangosító rendszer azon kiviteli változata, amelyben a mikrofonkapcsolók és a szektor-szintszabályzó koppanásmentes kialakításúak, célszerűen a szabályozási időfüggvényük Gauss-görbe szerinti időfüggvény. Előnyös a találmány szerinti hangosító rendszer azon kiviteli alakja, amelyben a hangláncba önmagában ismert gerjedésgátló van kapcsolva. Előnyös a találmány szerinti hangosító rendszer azon kiviteli alakja, amelyben a hangszárgázók és/vagy a mikrofonok irányítottak, célszerűen kardioid irányjelleggörbűek. Előnyös a találmány szerinti hangosító rendszer azon kiviteli alakja, amelyben a mikrofonok Lavalier típusúak.

A találmány szerinti megoldás egyik előnye abban van, hogy a hozzászóló környezetében kevésbé hatékony a hangosító rendszer, s a hozzászólótól távolabb kelt nagyobb hangnyomást, s így a hangosítás gerjedésmentesen nagyobb lehet, mint a hagyományos elrendezéseknél, a beszédérthetőség nagyobb mértékben növekszik. További előny az, hogy a felszólaló hangját az alkalmazott vezérelt késleltetők és hangszabályzók élethűen állítják be mind hangfrekvenciás spektrum, mind irány szerint, egy-egy konferencia lebonyolítása ezért zavartalanabbá és gyorsabbá válik. Találmány tárgyát képező hangosító rendszer egy példaképpeni kiviteli alakjának működését rajz alapján ismertetjük részletesebben.

Az 1. ábra egy ismert hozzászólói hangrendszer blokkvázlatát mutatja be.

A 2. ábra találmány szerinti hozzászólói hangrendszer blokkvázlatát szemlélteti.

A 3. ábra a találmány szerinti hozzászólói hangrendszer működtető program folyamatábráját mutatja be.

Az 1. ábra egy ismert hagyományos hozzászólói hangrendszer blokkvázlatát mutatja be. A hozzászólói hangrendszer fő egységei: az (1) mikrofonok, a (2) mikrofonkapcsolók, a (3) erősítők, a (4) keverő, az (5) végerősítő, a (6) hangszárgázók. Az (1) mikrofon jelét a hozzászóló a (2) mikrofonkapcsolóval kapcsolja a (3) erősítőre, amely a mikrofonjelet felerősítve a (4) keverőn keresztül továbbítja egy (5) végerősítő segítségével a (6) hangszárgázókhoz. A (6) hangszárgázók többnyire a terem falán egy-egy csoportba, vagy esetleg szétosztva vannak elhelyezve. A hozzászóló kívánó saját magának kapcsolja be a mikrofont, s ez, ha nagy az erősítés,

könnyen begerjedést okozhat. A résztvevők többnyire nem a direkthangot, hanem a falakon elhelyezett hangszugárzók erősebb hangját hallják, így a hangosítás nem irányítható. Mivel a hangnyomás az egyes résztvevők helyén azonos, nem szabályozható külön a hozzászóló környezetében, és az elektroakusztikai lánc még akkor is könnyen összegerjedhet, ha az ábrán fel nem tüntetett gerjedésgátlót, vagy visszahangkioltó készüléket alkalmazunk a hangláncban.

A 2. ábra egy, a találmány szerinti hozzászólói hangrendszer blokkvázlatát mutatja be. Az (n. s.) szektorból hozzászólni kívánó résztvevő a ( $k_{nm}$ ) bejelentkezési nyomógombbal kód adót indít, amely azonosítási kódot küld az ( $I_3$ ) interface-n keresztül a (PC) számítógép és/vagy mikroprocesszor felé. Ennek hatására a hozzászóló kódja, neve és egyéb programozott adatai megjelennek a (PC) számítógép adatbázisán és képernyőjén. A ( $k_{nm}$ ) bejelentkezési nyomógomb, vagy közvetlenül az ( $I_3$ ) interface bemenetére csatlakozik, vagy célszerűen a bejelentkezési nyomógomb egy digitális kód adó áramkört vezérel. A kód adó a kódot sorosan vagy párhuzamosan küldheti az ( $I_3$ ) interfácen keresztül a számítógép felé.

Az (n. s.) hangszektorban lévő ( $M_{n1}...M_{nm}$ ) mikrofon az ( $A_{n1}...A_{nm}$ ) erősítővel erősített jelét egy (PC) számítógép által vezérelt ( $m_{n1}...m_{nm}$ ) mikrofonkapcsolóval választjuk ki a hozzászólási jelentkezés alapján. A kiválasztott jel a (PC) számítógép által vezérelt ( $S_n$ ) szektorkapcsolóra jut, ahonnan a jel továbbkerül egy (MX) keverő, (KS) hangszínszabályzó, majd esetleges (AFR) gerjedésgátló egységre. Az (AFR) kimenetét egy  $T_n$  szektorkapcsoló kapcsolja egy (PC) számítógép által vezérelt ( $L_n$ ) szektor-szintszabályzóra, ( $K_n$ ) szektor-hangszínszabályzóra és ( $\tau_n$ ) szektorkésleltetőre, majd ( $h_{n1}...h_{nm}$ ) vezérelt hangszórókapcsolóra és egy ( $E_{n1}...E_{nm}$ ) végerősítő fokozat után a ( $H_{n1}...H_{nm}$ ) hangszugárzóra kerül.

A mikrofonok és a hozzá tartozó mikrofonkapcsolók és erősítők, valamint a hangszugárzók és a hozzá tartozó végerősítők szektorokban vannak elrendezve. A ( $H_{nm} - M_{nm}$ ) hangszóró-mikrofon pár, a hozzá tartozó ( $m_{nm}$ ) mikrofonkapcsolóval, ( $h_{nm}$ ) hangszórókapcsolóval,  $k_{nm}$  kód adóval és az ( $A_{nm}$ ,  $E_{nm}$ ) erősítővel egy zárt egységet képez, amelyet az (n) szektorban lévő (m) hozzászólói egységnek nevezünk. A ( $h_{nm}$ ) hangszórókapcsoló és a ( $m_{nm}$ ) mikrofonkapcsoló ellentétes vezérlést kapnak a (PC) számítógéptől, vagy az ezt helyettesítő mikroprocesszortól. Az ellenkező vezérlés azt jelenti, hogy amikor a mikrofonkapcsoló be van kapcsolva, a hangszórókapcsoló éppen kikapcsolásra kerül. Ugyanakkor a rendszer zajának csökkentése érdekében az ( $S_1...S_n$ ) szektorkapcsolók csak azon szektorok mikrofonjeleit kapcsolják az (MX) keverőre, amely szektorokban hozzászólás történik, azaz ahol ( $m_{nm}$ ) mikrofonkapcsoló bekapcsolott állapotban van. Az ( $S_n$ ) és ( $T_n$ ) szektorkapcsolókat a ( $\tau_n$ ) szektorkésleltető, illetve a vele tetszőleges sorrendben láncba kapcsolt ( $L_n$ ) szintszabályzót és a ( $K_n$ ) hangszínszabályzót (teremkorrektort) az ( $I_3$ ) interface-en keresztül szintén a (PC) számítógép vezérli. A vezérlésekhez az ( $I_1...I_3$ ) tetszőleges

számú ki- és bemenettel ellátott interface-eket használunk. Így mód van arra, hogy bármely hozzászólói helyen a számítógép által nyilvántartott sorrendben mikrofont kapcsoljunk be. A többi helyhez tartozó hangszugárzókra kapcsolt meghatározott szintű jellel biztosítjuk a megfelelő hangellátást. Azért, hogy a gerjedés ne jöjjön létre, mindig csak az éppen szükséges mikrofon kerül bekapcsolásra. A bekapcsolt mikrofon és a hangszugárzó szektorának távolságától függő, optimalizált, elméletileg kiszámított, gyakorlatban igazolt értékű csillapítást és a késleltetési időt állíthatunk be az egyes szektorokban. Amíg az éppen bekapcsolt mikrofonhoz tartozó hangszóró nem kap jelet, és a mikrofonhoz közelebb eső hangszórók csillapított jelet kapnak, addig a távolabb eső hangszórók a többinél és a szokásosnál jóval nagyobb villamos jelet kaphatnak a gerjedés veszélye nélkül, ezért általában nem szükséges az ismert AFR gerjedésgátló készülékeket alkalmazni, elkerülve ezzel azok hátrányos hatását (disszonanciát, lebegést). Az előzőek azt is jelentik, hogy a beszéd érthetősége igen nagy mértékben megnő.

A számítógép a hozzászólói mikrofon és az adott hangszektor geometriai elrendezésének megfelelően pontosan beállítja a késleltetési időket és így egy-egy szektorhoz a villamos jel olyan késleltetési idővel érkezik, mint a természetes akusztikus jel. Így az ott ülők egyidőben hallják a hozzászóló direkt hangját és a saját hangszektoruk hangszugárzóinak hangját. A számítógép vezérelt szektor-szintszabályzók a hangszugárzók hangnyomását olyan szintre állítják a direkt hanghoz képest, hogy a Haas-effektus érvényesüljön, megtartva ezzel a természetes, jól érthető, irányhű hangzást. Ez végül is azt eredményezi, hogy a konferencia vagy tanácskozás jó beszédérthetőség mellett zavartalan, üzembiztos működésű és irányhű hangosítást biztosít.

A 3. ábra a találmány szerinti hozzászólói hangrendszert működtető program folyamatábráját mutatja be. A (PC) vezérlő számítógép minden egyes hozzászólói egységet fizikai címe alapján tud azonosítani. A hozzászólói egység ( $k_{nm}$ ) bejelentkezési nyomógombját működtetve, az mint kód adó a hozzászólói egységre jellemző fizikai címet küldi el a (PC) számítógépnek, amely a program bemeneti paramétere. A program először megvizsgálja, hogy van-e már aktív mikrofon a rendszerben. Bekapcsolt mikrofon esetén az ( $m_{nm}$ ) mikrofonkapcsoló és a ( $h_{nm}$ ) hangszórókapcsoló ellentétes vezérlésével, valamint ( $S_n$ ) szektorkapcsoló megszakításával az aktív hozzászólói egységet passzívvá teszi. A (PC) számítógép a hozzászólói egység ( $m_{nm}$ ) mikrofonkapcsolójának és ( $h_{nm}$ ) hangszórókapcsolójának működtetését az ( $I_1$ ) interface-en keresztül szintén az egységre jellemző fizikai kód elküldésével valósítja meg. Ezt követően egy előre tárolt táblázatból kiolvassa az adott fizikai címmel jellemzett hozzászólói egységhez tartozó ( $L_n$ ) szektor-szintszabályzóra, ( $K_n$ ) szektor-hangszínszabályzóra és ( $\tau_n$ ) szektorkésleltetőre jellemző aktuális értékeket.  $L_1 - L_n$ ,  $K_1 - K_n$ ,  $\tau_1 - \tau_n$  aktuális értékeit részben elméleti úton, részben mérésekkel, ill. kísérleti úton lehet meghatározni, ezért  $L_n$ ,  $K_n$ ,  $\tau_n$  lehetséges értékeit táblázatos formában előre

kell a (PC) számítógépben letárolni. A kiolvasott értékek közül  $K_1/K_n$ ,  $\tau_1/\tau_n$  értékeit állítja be a vezérlő-program. Ezután következik az aktivizálandó hozzászólói egység ( $m_{nm}$ ) mikrofonkapcsolójának bekapcsolása, ( $h_{nm}$ ) hangszórókapcsolójának megszakítása, majd az egységhez tartozó ( $S_n$ ) szektorkapcsoló bekapcsolása. Végül  $L_1 - L_n$  értékeinek beállításával a kiválasztott hozzászólói egység mikrofonja működni kezd. A koppanásmentes bekapcsolás érdekében a beállítás Gauss-görbe szerinti időfüggvénnyel történik.

### SZABADALMI IGÉNYPONTOK

1. Hangosító rendszer, elsősorban számítógép, vagy mikroprocesszor vezérelt hozzászólói hangrendszer, amely láncba kapcsolt mikrofonkapcsolókat, mikrofonokat és hangsugárzókat, valamint erősítőket, késleltetőket, gerjedésgátló berendezést tartalmaz  $n$  számú hangszektorba csoportosítva, *azzal jellemezve*, hogy az ( $n$ . s.) hangszektorban lévő  $m$  számú mikrofon ( $M_{nm}$ ) erősítőn ( $A_{nm}$ ) mikrofonkapcsolón ( $m_{nm}$ ) és egy szektorkapcsolón ( $S_n$ ) keresztül van kapcsolva egy keverő erősítőre ( $MX$ ), amelynek a kimenete egy esetleges második szektorkapcsolón ( $T_n$ ) és egy szektor-szintszabályzón ( $L_n$ ) és egy esetleges szektorkésleltetőn ( $\tau_n$ ) és egy esetleges szektorhangszínszabályzón ( $K_n$ ), valamint hangszórókapcsolókon ( $h_{11}...h_{nm}$ ) keresztül hangsugárzókra ( $H_{11}...H_{nm}$ ) van kapcsolva, és a mikrofonkapcsolók ( $m_{11}...m_{nm}$ ), a szektorkapcsolók ( $S_1...S_n$ ), a hangszórókapcsolók ( $h_{11}...h_{nm}$ ), a szektor-szintszabályzók ( $L_1...L_n$ ), szektorhangszínszabályzók ( $K_1...K_n$ ) és a szektorkésleltetők ( $\tau_1... \tau_n$ ) vezérlő bemenettel vannak ellátva, és ezek a vezérlő bemenetek interface-eken ( $I_1...I_k$ ) keresztül, valamint a bejelentkezési nyomógombok ( $k_{11}...k_{nm}$ ) egy további interface-en ( $I_s$ ) keresztül, a mikrofonkapcsolókat ( $m_{11}...m_{nm}$ ), a hangszórókapcsolókat ( $h_{11}...h_{nm}$ ), a szektor-szintszabályzókat ( $L_1...L_n$ ), a szektorhangszínszabályzókat és szektorkésleltetőket ( $\tau_1... \tau_n$ ), a hozzászólói mikrofon ( $M_{nm}$ ) és a hangszektorok ( $n$ . s.) elrendezése által meghatározott módon, célszerűen ezek távolságától függően vezérlő számítógéphez (PC) és/vagy mikroprocesszorhoz vannak kapcsolva.

2. Az 1. igénypont szerinti hangosító rendszer, *azzal jellemezve*, hogy a számítógép (PC) és/vagy a mikro-

processzor több kimenetű interface-én ( $I_3$ ) keresztül egymással azonos felépítésű szektor-szintszabályzók ( $L_1...L_n$ ) vezérlő bemenetéhez van kapcsolva, továbbá a bekapcsolt hozzászólói mikrofon ( $M_{nm}$ ) szektor-szintszabályzójának ( $L_n$ ) csillapítása a legnagyobb, míg a többi szektor-szintszabályzó csillapítása fordítottan arányos a hozzászólói mikrofon ( $M_{nm}$ ) és a szóban forgó szektor közötti távolsággal.

3. Az 1. vagy 2. igénypont bármelyike szerinti hangosító rendszer, *azzal jellemezve*, hogy egy, a számítógép (PC) vezérelt szektor-szintszabályzóhoz ( $L_n$ ) és szektorkésleltetőhöz ( $\tau_n$ ) több, célszerűen a mikrofonok ( $M_{n1}...M_{nm}$ ) számával megegyező számú hangsugárzó ( $H_{n1}...H_{nm}$ ) van kapcsolva, és ezek a mikrofonok és hangsugárzók egy hangszektort ( $n$ . s.) alkotnak.

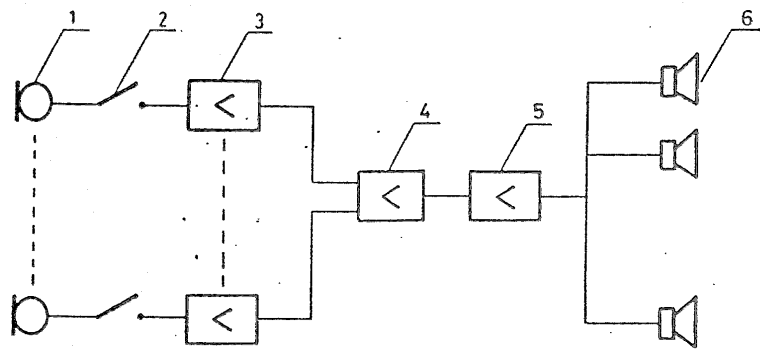
4. A 3. igénypont szerinti hangosító rendszer, *azzal jellemezve*, hogy a mikrofonkapcsoló ( $m_{nm}$ ) és a hozzá tartozó hangszórókapcsoló ( $h_{nm}$ ) vezérlő bemenete egy, esetleg több interface-én ( $I_1$ ) keresztül a mikrofonkapcsolót ( $m_{nm}$ ) és a hangszórókapcsolót ( $h_{nm}$ ) ellenkező értelemben vezérlő számítógéphez (PC) és/vagy mikroprocesszorhoz van kapcsolva.

5. Az 1-4. igénypontok bármelyike szerinti hangosító rendszer, *azzal jellemezve*, hogy a számítógép (PC) több kimenetű interface-én keresztül ( $I_k$ ) a szektorkésleltetők ( $\tau_1... \tau_n$ ) vezérlő bemenetére van kapcsolva, továbbá a hozzászólói mikrofon ( $M_{nm}$ ) hangszektorához ( $n$ . s.) tartozó szektorkésleltető ( $\tau_n$ ) késleltetési ideje a legkisebb, célszerűen nulla, és a többi szektorkésleltető késleltetési ideje arányos a hozzászólói mikrofon ( $M_{nm}$ ) és a szóban forgó hangszektor közötti távolsággal, célszerűen a késleltetési idő  $e$  távolság hangterjedési idejével azonos.

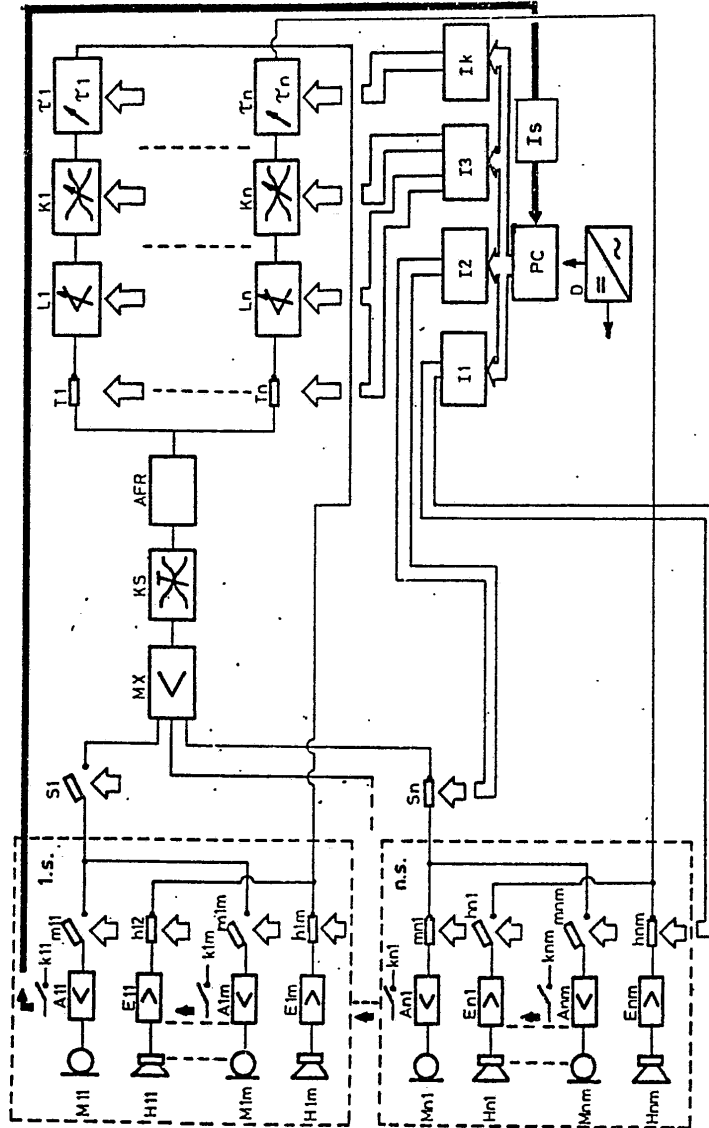
6. Az 1-5. igénypontok bármelyike szerinti hangosító rendszer, *azzal jellemezve*, hogy a mikrofonkapcsolók ( $m_{11}...m_{nm}$ ) és a szektor-szintszabályzók ( $L_1...L_n$ ) koppanásmentes kialakításúak, célszerűen a szabályozási időfüggvényük Gauss-görbe szerinti időfüggvény.

7. Az 1-6. igénypontok bármelyike szerinti hangosító rendszer, *azzal jellemezve*, hogy a hangsugárzók ( $H_{11}...H_{nm}$ ) és/vagy a mikrofonok ( $M_{11}...M_{nm}$ ) irányítottak, célszerűen kardioid irányjelleggörbéjűek.

8. Az 1-7. igénypontok bármelyike szerinti hangosító rendszer, *azzal jellemezve*, hogy a mikrofonok ( $M_{11}...M_{nm}$ ) Lavalier típusúak.



1. ábra



2. ábra

