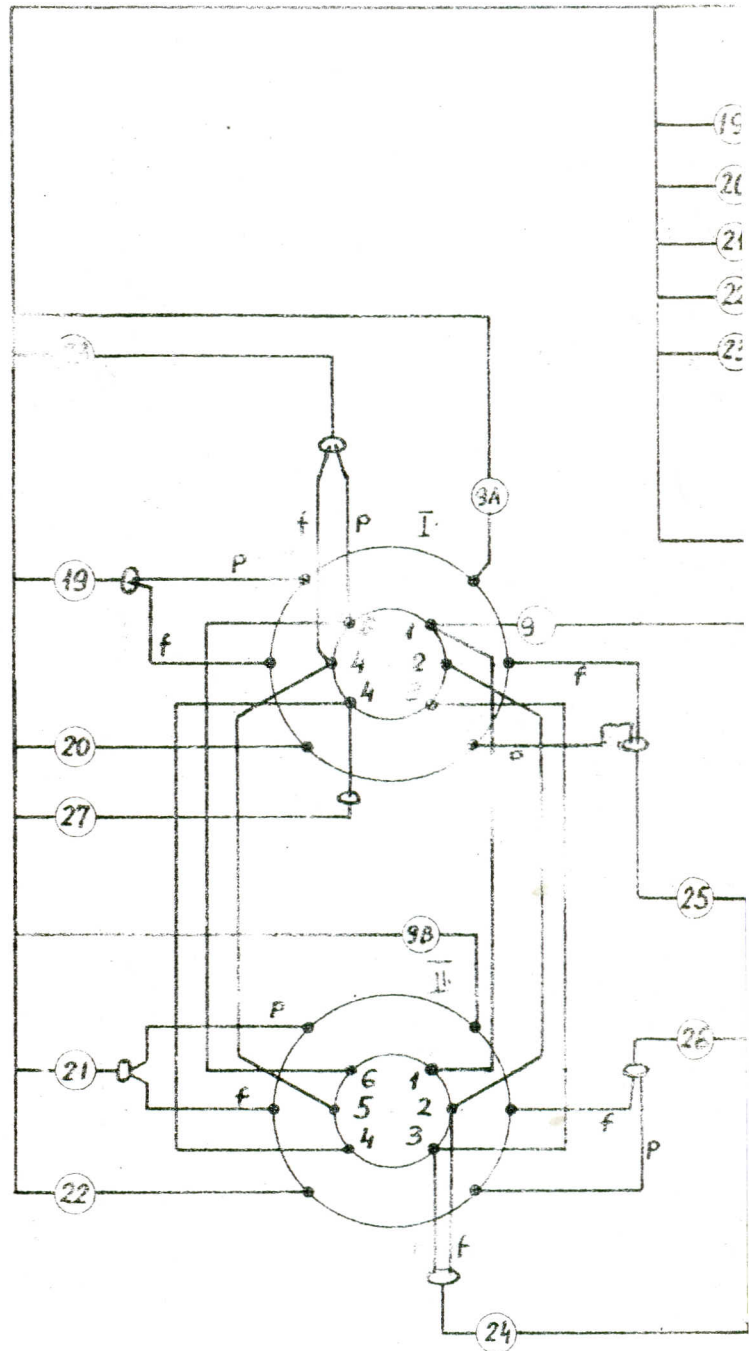
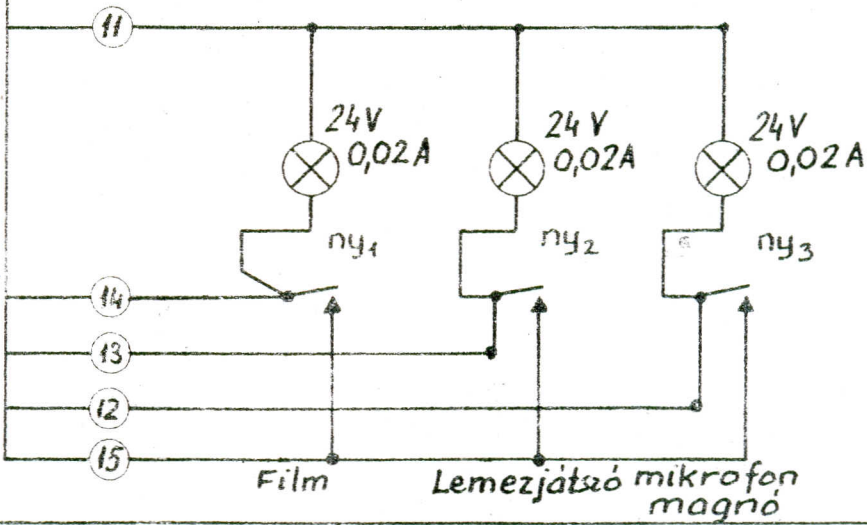
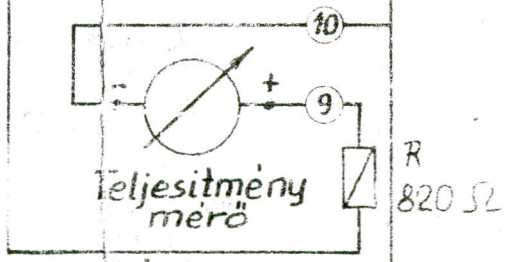
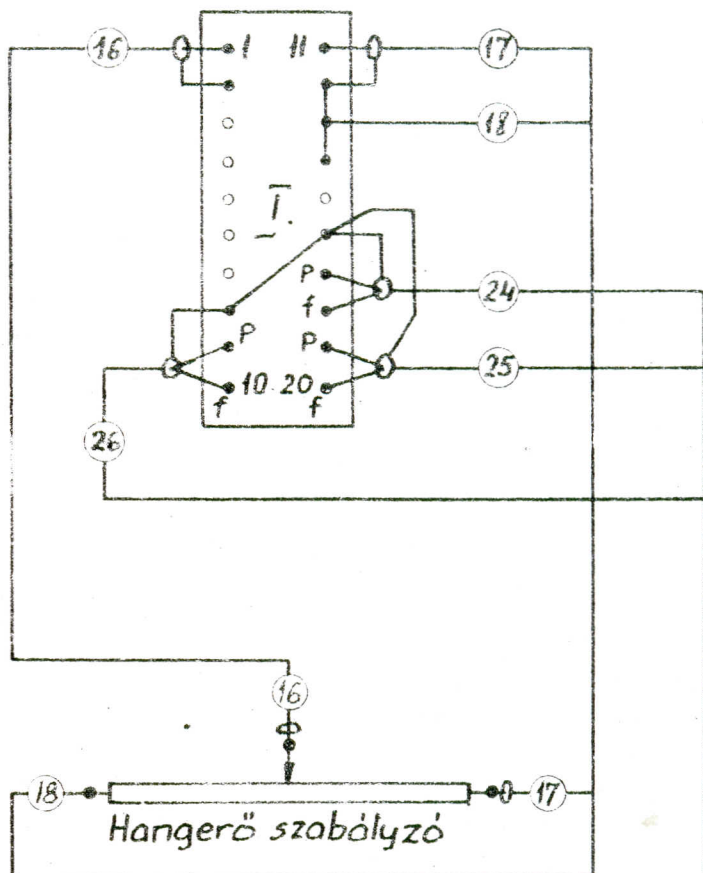
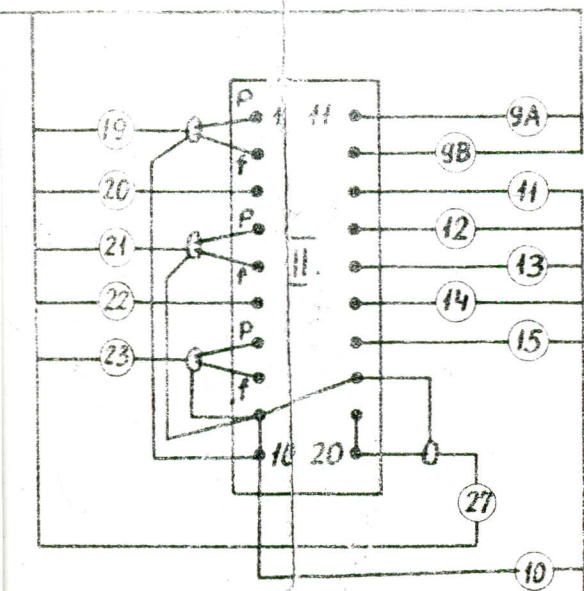


Tápegység
 I. Főerősítő
 II. Főerősítő

Hálózat





24-26

Változás	Anyag	Kikészítés:		
		Tipus: FE 760/1 A		
1		Terv.		Kezelősáv huza- lozási rajza R.sz. FE 000.10080
2		Szerk.		
3		Rajz.	6.11.73. <i>ca</i>	
4		Ellen.		
5				M = - 0

2021 SEP 28